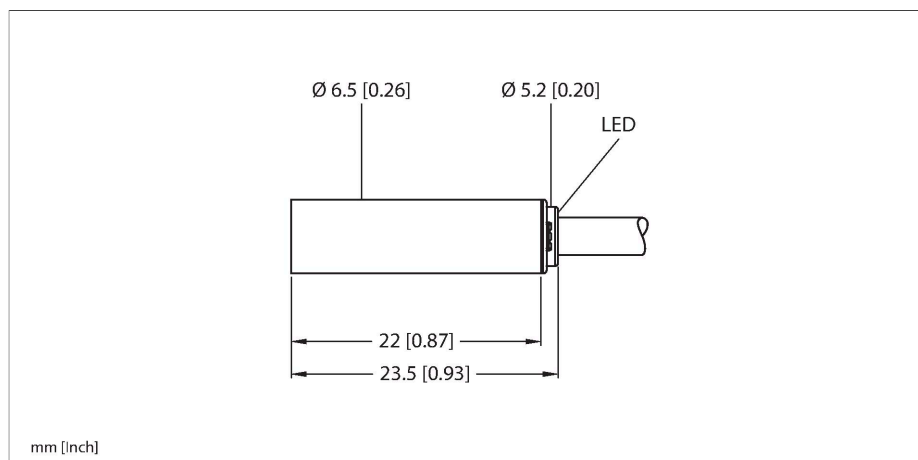


# BI2-EH6.5K-AP6X

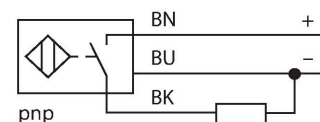
## Inductieve sensor – met verhoogde schakelafstand



### Kenmerken

- Gladde buis, 6,5 mm diameter
- Roestvast staal, 1.4305 (AISI 303)
- groot detectiebereik
- DC 3-draads, 10...30 VDC
- N.O., PNP-uitgang
- kabelaansluiting

### Aansluitschema



### Technische gegevens

Type	BI2-EH6.5K-AP6X
Identnr.	4610000
<b>Algemene gegevens</b>	
Nominale schakelafstand	2 mm
Inbouwvoorwaarde	Bondig
Veilige schakelafstand	≤ (0,81 x Sn) mm
Correctiefactoren	St37 = 1; Al = 0,3; roestvast staal = 0,7; Ms = 0,4
Herhalingsnauwkeurigheid	≤ 2 % van eindwaarde
Hysteresis	20 %
<b>Elektrische gegevens</b>	
Bedrijfsspanning	10...30 VDC
Restriempelspanning	≤ 10 % U <sub>ss</sub>
DC nominale bedrijfsstroom	≤ 150 mA
Eigen stroomopname	15 mA
Reststroom	≤ 0.1 mA
Isolatie-testspanning	≤ 0.5 kV
Kortsluitbeveiliging	Ja / Pulserend
Spanningsverlies bij I <sub>o</sub>	≤ 1.8 V
Draadbreukbeveiliging / Ompoolbeveiliging	Ja / Volledig
Uitgangsfunctie	Driedraads, N.O.-contact, PNP
Schakelfrequentie	3 kHz
<b>Mechanische gegevens</b>	
Bouwworm	gladde behuizing, 6,5 mm
Afmetingen	23.5 mm
Materiaal behuizing	roestvast staal, 1.4305 (AISI 303)
Materiaal actief vlak	Kunststof, PA6.6

### Functieprincipe

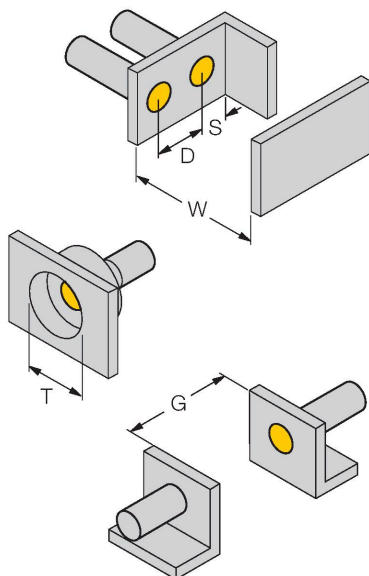
Inductieve sensoren detecteren contactloos en slijtagevrij metalen voorwerpen. Hiervoor gebruiken zij een hoogfrequent elektromagnetisch wisselveld, dat met het te detecteren voorwerp in wisselwerking treedt. Bij inductieve sensoren wordt dit veld door een LC-resonantiekering met een ferrietkern-spoel opgewekt.

## Technische gegevens

Eindkap	kunststof, PP
Elektrische aansluiting	Kabel
Kabeluitvoering	Ø 3.3 mm, Grijs, LifY-11Y, PUR, 2 m
Aderdoorsnede	3x 0.14 mm <sup>2</sup>
<b>Omgevingsomstandigheden</b>	
Omgevingstemperatuur	-25...+70 °C
Vibratiebestendigheid	55 Hz (1 mm)
Schokbestendigheid	30 g (11 ms)
Beschermingsgraad	IP67
MTTF	2283 Jaren volgens SN 29500 (Ed. 99) 40 °C
Schakeltoestandsindicatie	LED, Geel

## Montagehandleiding

### Inbouw instructies / Beschrijving



Afstand D	2 x B
Afstand W	3 x Sn
Afstand T	3 x B
Afstand S	1,5 x B
Afstand G	6 x Sn
Diameter van het actief vlak B	Ø 6.5 mm