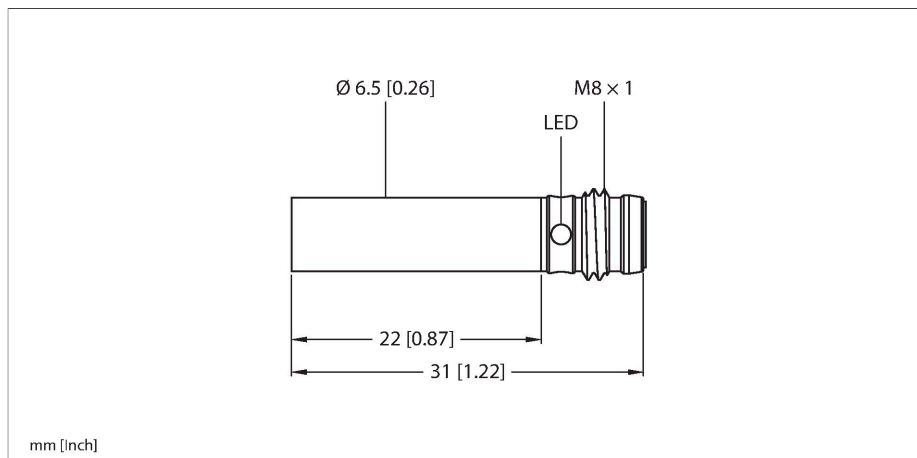


BI1.5-EH6.5K-AN6X-V1131

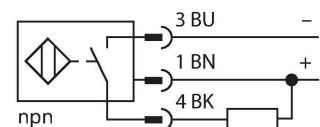
Inductieve sensor



Kenmerken

- Gladde buis, 6,5 mm diameter
- Roestvast staal, 1.4305 (AISI 303)
- DC 3-draads, 10...30 VDC
- N.O., NPN-uitgang
- connector, M8 x 1

Aansluitschema



Functieprincipe

Inductieve sensoren detecteren contactloos en slijtagevrij metalen voorwerpen. Hiervoor gebruiken zij een hoogfrequent elektromagnetisch wisselveld, dat met het te detecteren voorwerp in wisselwerking treedt. Bij inductieve sensoren wordt dit veld door een LC-resonantiekring met een ferrietkern-spoel opgewekt.

Technische gegevens

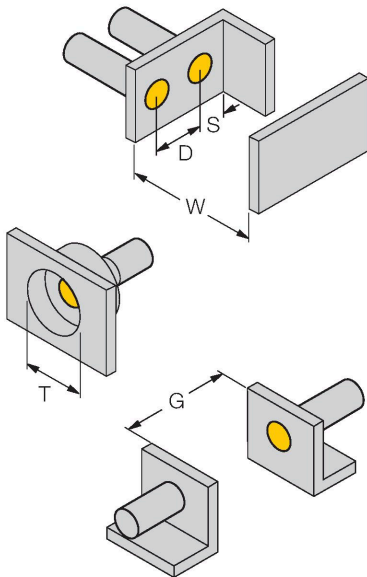
Type	BI1.5-EH6.5K-AN6X-V1131
Identnr.	4610840
Algemene gegevens	
Nominale schakelafstand	1.5 mm
Inbouwvoorwaarde	Bondig
Veilige schakelafstand	$\leq (0,81 \times S_n)$ mm
Correctiefactoren	St37 = 1; Al = 0,3; roestvast staal = 0,7; Ms = 0,4
Herhalingsnauwkeurigheid	≤ 2 % van eindwaarde
Hysteresis	20 %
Elektrische gegevens	
Bedrijfsspanning	10...30 VDC
Restriempelspanning	≤ 10 % U_{ss}
DC nominale bedrijfsstroom	≤ 150 mA
Eigen stroomopname	15 mA
Reststroom	≤ 0.1 mA
Isolatie-testspanning	≤ 0.5 kV
Kortsluitbeveiliging	Ja / Pulserend
Spanningsverlies bij I_0	≤ 1.8 V
Draadbreukbeveiliging / Ompoolbeveiliging	Ja / Volledig
Uitgangsfunctie	Driedraads, N.O.-contact, NPN
Schakelfrequentie	3 kHz
Mechanische gegevens	
Bouwworm	gladde behuizing, 6,5 mm
Afmetingen	31 mm
Materiaal behuizing	roestvast staal, 1.4305 (AISI 303)
Materiaal actief vlak	Kunststof, PA6.6

Technische gegevens

Elektrische aansluiting	Connector, M8 × 1
Omgevingsomstandigheden	
Omgevingstemperatuur	-25...+70 °C
Vibratiebestendigheid	55 Hz (1 mm)
Schokbestendigheid	30 g (11 ms)
Beschermingsgraad	IP67
MTTF	2283 Jaren volgens SN 29500 (Ed. 99) 40 °C
Schakeltoestandsindicatie	LED, Geel

Montagehandleiding

Inbouw instructies / Beschrijving



Afstand D	2 x B
Afstand W	3 x Sn
Afstand T	3 x B
Afstand S	1,5 x B
Afstand G	6 x Sn
Diameter van het actief vlak B	Ø 6.5 mm

Toebehoren

Afmetingen	Type	Identnr.	
	PKGV3M-2/TEL	6625385	Aansluitkabel, M8-contraconnector, recht, 3-polig, roestvaststalen moer, kabellengte: 2 m, mantelmateriaal: Pvc, zwart; cULus-goedkeuring

