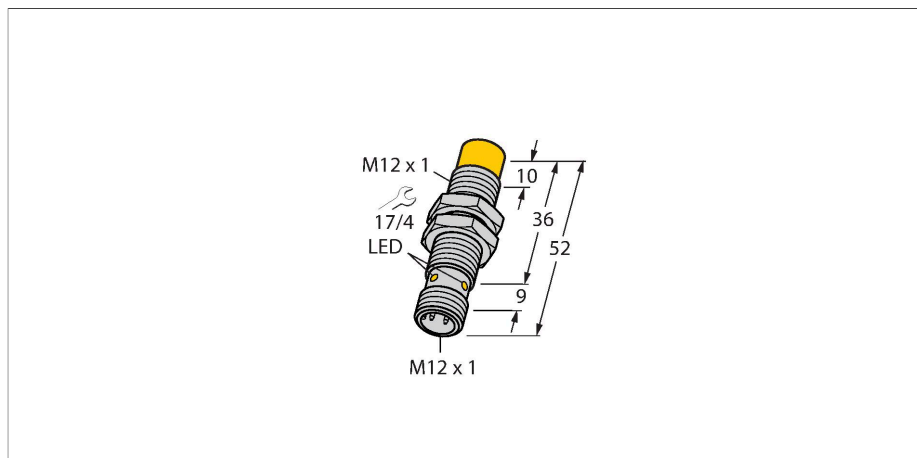


# NI8-M12-AN6X-H1141

## Inductieve sensor – met verhoogde schakelafstand



### Technische gegevens

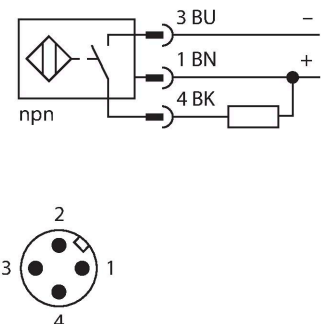
Type	NI8-M12-AN6X-H1141
Identnr.	4611315
<b>Algemene gegevens</b>	
Nominale schakelafstand	8 mm
Inbouwvoorwaarde	Niet-bondig
Veilige schakelafstand	$\leq (0,81 \times S_n)$ mm
Correctiefactoren	St37 = 1; Al = 0,3; roestvast staal = 0,7; Ms = 0,4
Herhalingsnauwkeurigheid	$\leq 2\%$ van eindwaarde
Temperatuurdrift	$\leq \pm 10\%$
Hysteresis	3...15 %
<b>Elektrische gegevens</b>	
Bedrijfsspanning	10...30 VDC
Restrimpelspanning	$\leq 10\% U_{ss}$
DC nominale bedrijfsstroom	$\leq 200$ mA
Eigen stroomopname	15 mA
Reststroom	$\leq 0,1$ mA
Isolatietestspanning	$\leq 0,5$ kV
Kortsluitbeveiliging	Ja / Pulserend
Spanningsverlies bij $I_s$	$\leq 1,8$ V
Draadbreukbeveiliging / Ompoolbeveiliging	Ja / Volledig
Uitgangsfunctie	Driedraads, N.O.-contact, NPN
Schakelfrequentie	2 kHz
<b>Mechanische gegevens</b>	
Bouwworm	schroefdraad, M12 x 1
Afmetingen	52 mm
Materiaal behuizing	metaal, CuZn, verchromd



### Kenmerken

- Schroefdraad, M12 x 1
- Messing, verchromd
- groot detectiebereik
- DC 3-draads, 10...30 VDC
- N.O., NPN-uitgang
- connector, M12 x 1

### Aansluitschema



### Functieprincipe

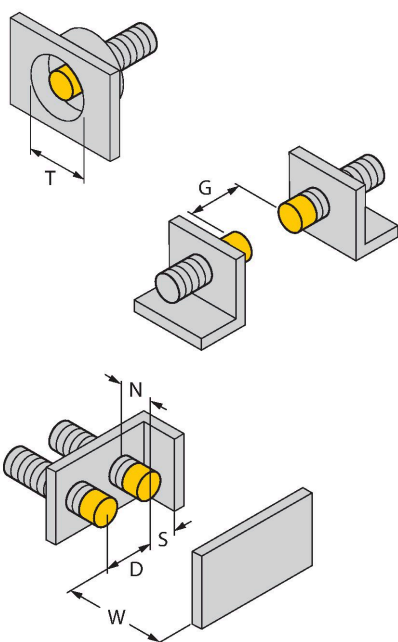
Inductieve sensoren detecteren contactloos en slijtagevrij metalen voorwerpen. Hiervoor gebruiken zij een hoogfrequent elektromagnetisch wisselveld, dat met het te detecteren voorwerp in wisselwerking treedt. Bij inductieve sensoren wordt dit veld door een LC-resonantiekring met een ferrietkern-spoel opgewekt.

## Technische gegevens

Materiaal actief vlak	Kunststof, PA12-GF30
Max. aandraaimoment behuizingsmoer	10 Nm
Elektrische aansluiting	Connector, M12 × 1
<b>Omgevingsomstandigheden</b>	
Omgevingstemperatuur	-25...+70 °C
Vibratiebestendigheid	55 Hz (1 mm)
Schokbestendigheid	30 g (11 ms)
Beschermingsgraad	IP67
MTTF	2283 Jaren volgens SN 29500 (Ed. 99) 40 °C
Schakeltoestandsindicatie	LED, Geel

## Montagehandleiding

### Inbouw instructies / Beschrijving



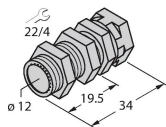
Afstand D	5 x B
Afstand W	3 x Sn
Afstand T	3 x B
Afstand S	1,5 x B
Afstand G	6 x Sn
Afstand N	2 x Sn
Diameter van het actief vlak B	Ø 12 mm

## Toebehoren

QM-12

6945101

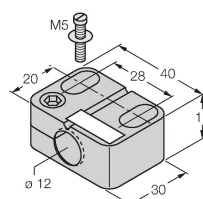
Snelmontagebeugel met vaste aanslag; materiaal: messing verchroomd. Externe schroefdraad M16 × 1. Opgelet: De schakelafstand van de naderingsschakelaars kan door het gebruik van snelmontagebeugels veranderen



BST-12B

6947212

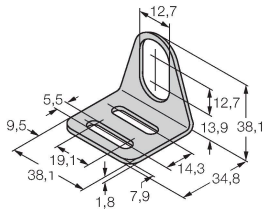
Bevestigingsklem voor sensoren met schroefdraad, met vaste aanslag; materiaal: PA6



MW-12

6945003

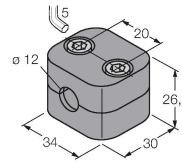
Bevestigingsbeugel voor sensoren met schroefdraad; materiaal: roestvast staal A2 1.4301 (AISI 304)



BSS-12

6901321

Bevestigingsklem voor sensoren met gladde buis of schroefdraad; materiaal: Polypropyleen



## Toebehoren

Afmetingen	Type	Identnr.	
	RKC4T-2/TEL	6625010	Aansluitkabel, M12-contraconnector, recht, 3-polig, kabellengte: 2 m, mantelmateriaal: Pvc, zwart; cULus-goedkeuring

