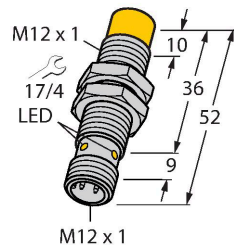


NI8-M12-VP6X-H1141

Inductieve sensor – met verhoogde schakelafstand



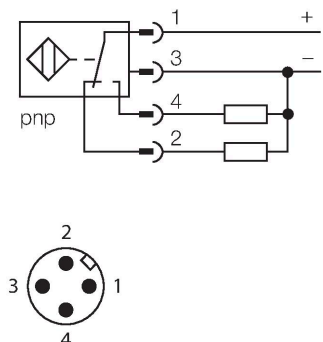
Technische gegevens

| | |
|---|---|
| Type | NI8-M12-VP6X-H1141 |
| Identnr. | 4611324 |
| Algemene gegevens | |
| Nominale schakelafstand | 8 mm |
| Inbouwvoorwaarde | Niet-bondig |
| Veilige schakelafstand | $\leq (0,81 \times S_n)$ mm |
| Correctiefactoren | St37 = 1; Al = 0,3; roestvast staal = 0,7; Ms = 0,4 |
| Herhalingsnauwkeurigheid | $\leq 2\%$ van eindwaarde |
| Temperatuurdrift | $\leq \pm 10\%$ |
| Hysteresis | 3...15 % |
| Elektrische gegevens | |
| Bedrijfsspanning | 10...30 VDC |
| Restrimpelspanning | $\leq 10\% U_{ss}$ |
| DC nominale bedrijfsstroom | ≤ 200 mA |
| Eigen stroomopname | 15 mA |
| Reststroom | $\leq 0,1$ mA |
| Isolatietestspanning | $\leq 0,5$ kV |
| Kortsluitbeveiliging | Ja / Pulserend |
| Spanningsverlies bij I_s | $\leq 1,8$ V |
| Draadbreukbeveiliging / Ompoolbeveiliging | Ja / Volledig |
| Uitgangsfunctie | Vierdraads, Wisselcontact, PNP |
| Schakelfrequentie | 2 kHz |
| Mechanische gegevens | |
| Bouwworm | schroefdraad, M12 x 1 |
| Afmetingen | 52 mm |
| Materiaal behuizing | metaal, CuZn, verchromd |

Kenmerken

- Schroefdraad, M12 x 1
- Messing, verchromd
- groot detectiebereik
- DC 4-draads, 10...30 VDC
- wisselcontact, PNP-uitgang
- connector, M12 x 1

Aansluitschema



Functieprincipe

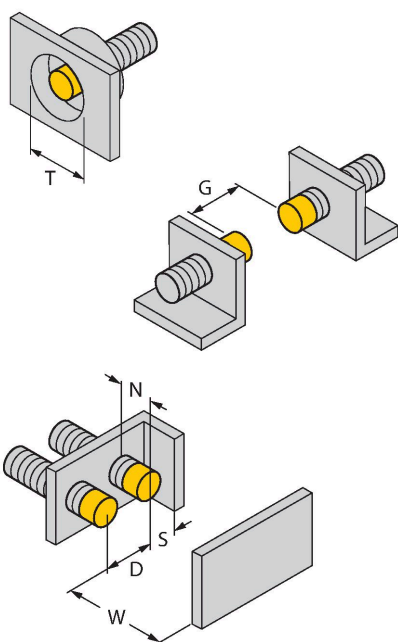
Inductieve sensoren detecteren contactloos en slijtagevrij metalen voorwerpen. Hiervoor gebruiken zij een hoogfrequent elektromagnetisch wisselveld, dat met het te detecteren voorwerp in wisselwerking treedt. Bij inductieve sensoren wordt dit veld door een LC-resonantiekring met een ferrietkern-spoel opgewekt.

Technische gegevens

| | |
|------------------------------------|---|
| Materiaal actief vlak | Kunststof, PA12-GF30 |
| Max. aandraaimoment behuizingsmoer | 10 Nm |
| Elektrische aansluiting | Connector, M12 × 1 |
| Omgevingsomstandigheden | |
| Omgevingstemperatuur | -25...+70 °C |
| Vibratiebestendigheid | 55 Hz (1 mm) |
| Schokbestendigheid | 30 g (11 ms) |
| Beschermingsgraad | IP67 |
| MTTF | 2283 Jaren volgens SN 29500 (Ed. 99) 40 °C |
| Schakeltoestandsindicatie | LED, Geel |

Montagehandleiding

Inbouw instructies / Beschrijving



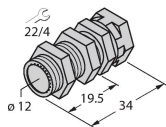
| | |
|--------------------------------|---------|
| Afstand D | 5 x B |
| Afstand W | 3 x Sn |
| Afstand T | 3 x B |
| Afstand S | 1,5 x B |
| Afstand G | 6 x Sn |
| Afstand N | 2 x Sn |
| Diameter van het actief vlak B | Ø 12 mm |

Toebehoren

QM-12

6945101

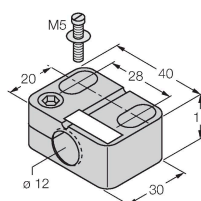
Snelmontagebeugel met vaste aanslag; materiaal: messing verchroomd. Externe schroefdraad M16 × 1. Opgelet: De schakelafstand van de naderingsschakelaars kan door het gebruik van snelmontagebeugels veranderen



BST-12B

6947212

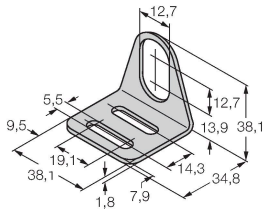
Bevestigingsklem voor sensoren met schroefdraad, met vaste aanslag; materiaal: PA6



MW-12

6945003

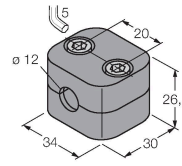
Bevestigingsbeugel voor sensoren met schroefdraad; materiaal: roestvast staal A2 1.4301 (AISI 304)



BSS-12

6901321

Bevestigingsklem voor sensoren met gladde buis of schroefdraad; materiaal: Polypropyleen



Toebehoren

Afmetingen

Type

Identnr.

RKC4.4T-2/TEL

6625013

Aansluitkabel, M12-contraconnector, recht, 4-polig, kabellengte: 2 m, mantelmateriaal: Pvc, zwart; cULus-goedkeuring

