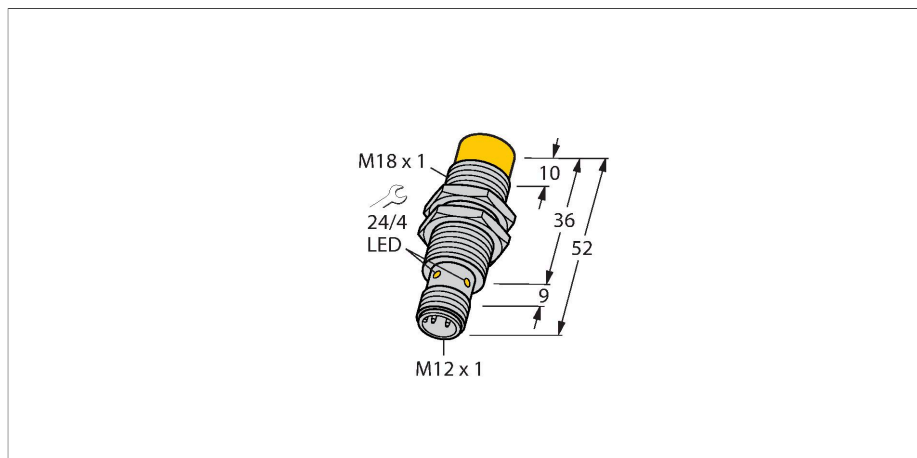


NI14-M18-AP6X-H1141

Inductieve sensor – met verhoogde schakelafstand



Technische gegevens

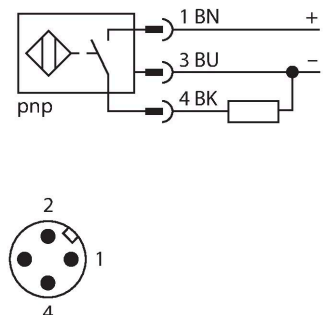
Type	NI14-M18-AP6X-H1141
Identnr.	4611400
Algemene gegevens	
Nominale schakelafstand	14 mm
Inbouwvoorwaarde	Niet-bondig
Veilige schakelafstand	$\leq (0,81 \times S_n)$ mm
Correctiefactoren	St37 = 1; Al = 0,3; roestvast staal = 0,7; Ms = 0,4
Herhalingsnauwkeurigheid	$\leq 2\%$ van eindwaarde
Temperatuurdrift	$\leq \pm 10\%$
Hysteresis	3...15 %
Elektrische gegevens	
Bedrijfsspanning	10...30 VDC
Restriimpelspanning	$\leq 10\% U_{ss}$
DC nominale bedrijfsstroom	≤ 200 mA
Eigen stroomopname	15 mA
Reststroom	$\leq 0,1$ mA
Isolatietestspanning	$\leq 0,5$ kV
Kortsluitbeveiliging	Ja / Pulserend
Spanningsverlies bij I_s	$\leq 1,8$ V
Draadbreukbeveiliging / Ompoolbeveiliging	Ja / Volledig
Uitgangsfunctie	Driedraads, N.O.-contact, PNP
Schakelfrequentie	0,5 kHz
Mechanische gegevens	
Bouwworm	schroefdraad, M18 x 1
Afmetingen	52 mm
Materiaal behuizing	metaal, CuZn, verchroomd



Kenmerken

- schroefdraad, M18 x 1
- messing verchroomd
- groot detectiebereik
- DC 3-draads, 10...30 VDC
- N.O., PNP-uitgang
- connector, M12 x 1

Aansluitschema



Functieprincipe

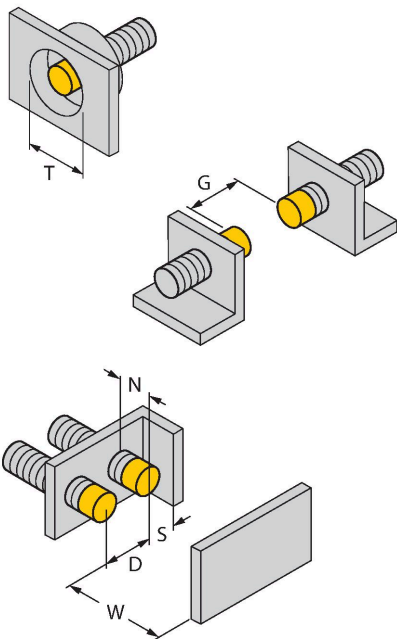
Inductieve sensoren detecteren contactloos en slijtagevrij metalen voorwerpen. Hiervoor gebruiken zij een hoogfrequent elektromagnetisch wisselveld, dat met het te detecteren voorwerp in wisselwerking treedt. Bij inductieve sensoren wordt dit veld door een LC-resonantiekring met een ferrietkern-spoel opgewekt.

Technische gegevens

Materiaal actief vlak	Kunststof, PA12-GF30
Max. aandraaimoment behuizingsmoer	25 Nm
Elektrische aansluiting	Connector, M12 × 1
Omgevingsomstandigheden	
Omgevingstemperatuur	-25...+70 °C
Vibratiebestendigheid	55 Hz (1 mm)
Schokbestendigheid	30 g (11 ms)
Beschermingsgraad	IP67
MTTF	2283 Jaren volgens SN 29500 (Ed. 99) 40 °C
Schakeltoestandsindicatie	LED, Geel

Montagehandleiding

Inbouw instructies / Beschrijving



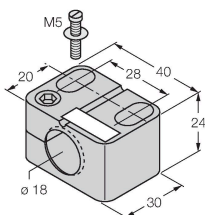
Afstand D	7 x B
Afstand W	3 x Sn
Afstand T	3 x B
Afstand S	1,5 x B
Afstand G	6 x Sn
Afstand N	20 mm
Diameter van het actief vlak B	Ø 18 mm

Toebehoren

BST-18B

6947214

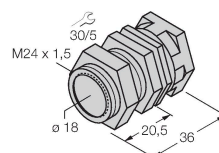
Bevestigingsklem voor sensoren met schroefdraad, met vaste aanslag; materiaal: PA6



QM-18

6945102

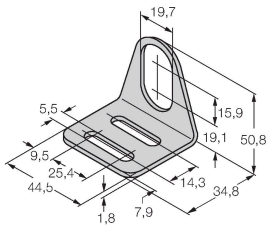
Snelmontagebeugel met vaste aanslag; materiaal: messing verchroomd. Externe schroefdraad M24 × 1,5. Opgelet: De schakelafstand van de naderingsschakelaars kan door het gebruik van snelmontagebeugels veranderen.



MW-18

6945004

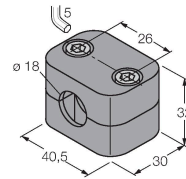
Bevestigingsbeugel voor sensoren met schroefdraad; materiaal: roestvast staal A2 1.4301 (AISI 304)



BSS-18

6901320

Bevestigingsklem voor sensoren met gladde buis of schroefdraad; materiaal: Polypropyleen



Toebehoren

Afmetingen	Type	Identnr.	
	RKC4T-2/TEL	6625010	Aansluitkabel, M12-contraconnector, recht, 3-polig, kabellengte: 2 m, mantelmateriaal: Pvc, zwart; cULus-goedkeuring

