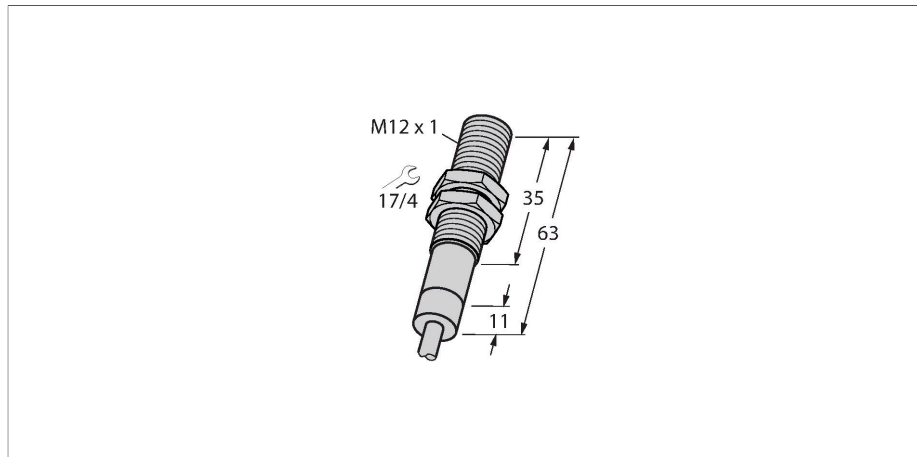


BI2-EM12WD-AP6/S929

Inductieve sensor – voor extreme omgevingsomstandigheden tot -60°C



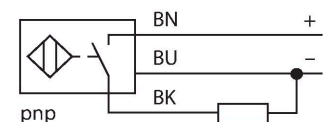
Kenmerken

- schroefdraad, M12 x 1
- roestvaststaal, 1.4571
- Beschermingsklasse IP68 - IP69K
- Voor temperaturen tot -60 °C
- Frontkap van PTFE
- Bestand tegen reinigingsmiddelen
- Bestand tegen koelsmeermiddelen en tegen snij- en slijpolie
- Geschikt voor de levensmiddelenindustrie
- DC 3-draads, 10...30 VDC
- N.O., PNP-uitgang
- kabelaanluiting

Technische gegevens

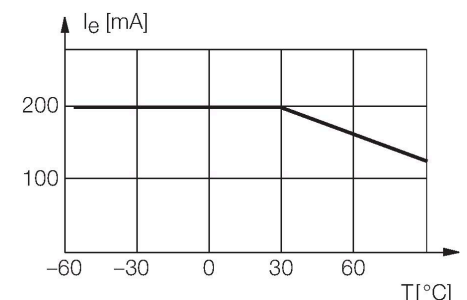
Type	BI2-EM12WD-AP6/S929
Identnr.	4614515
Special version	S929 komt overeen met: Minimale omgevingstemperatuur = -60 °C
Algemene gegevens	
Nominale schakelafstand	2 mm
Inbouwvoorwaarde	Bondig
Veilige schakelafstand	≤ (0,81 x Sn) mm
Correctiefactoren	St37 = 1; Al = 0,3; roestvast staal = 0,7; Ms = 0,4
Herhalingsnauwkeurigheid	≤ 2 % van eindwaarde
Temperatuurdrijf	≤ ±10 % ≤ 20 %, ≤ -25 °C
Hysteresis	3...15 %
Elektrische gegevens	
Bedrijfsspanning	10...30 VDC
Restriimpelspanning	≤ 10 % U _{ss}
DC nominale bedrijfsstroom	≤ 200 mA
Nominale bedrijfsstroom	Zie temperatuurdrijf-curve
Eigen stroomopname	15 mA
Reststroom	≤ 0.1 mA
Isolatietestspanning	≤ 0.5 kV
Kortsluitbeveiliging	Ja / Pulserend
Spanningsverlies bij I ₀	≤ 1.8 V
Draadbreukbeveiliging / Ompoolbeveiliging	Ja / Volledig
Uitgangsfunctie	Driedraads, N.O.-contact, PNP

Aansluitschema



Functieprincipe

Bij toepassingen in de levensmiddelenindustrie en in de machinebouw biedt Turck sensoren die absoluut dicht en resistent zijn tegen reinigingsmiddelen, koelsmeermiddelen alsook tegen snij- en slijpolie. De inductieve sensoren voor extreme omgevingsomstandigheden van Turck voldoen niet alleen aan de eisen van de beschermingsgraad IP68 en IP69K, maar overtreffen deze zelfs. Inductieve sensoren in een speciale uitvoering kunnen ingezet worden bij temperaturen vanaf -60°C of tot max. +250°C.



Technische gegevens

Schakelfrequentie	1 kHz
Mechanische gegevens	
Bouwworm	schroefdraad, M12 x 1
Afmetingen	63 mm
Materiaal behuizing	roestvast staal, 1.4571 (AISI 316Ti)
Materiaal actief vlak	Kunststof, PTFE
Eindkap	kunststof, PTFE
Toelaatbare druk op frontkap	≤ 20 bar
Max. aandraaimoment behuizingsmoer	10 Nm
Elektrische aansluiting	Kabel
Kabeluitvoering	Ø 5.2 mm, FEP, FEP, 2 m
Aderdoorsnede	3x 0.34 mm ²
Omgevingsomstandigheden	
Omgevingstemperatuur	-60...+60 °C
Vibratiebestendigheid	55 Hz (1 mm)
Schokbestendigheid	30 g (11 ms)
Beschermingsgraad	IP68 IP69K

Montagehandleiding

Inbouw instructies / Beschrijving



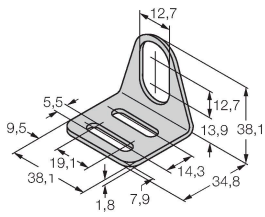
Afstand D	2 x B
Afstand W	3 x Sn
Afstand T	3 x B
Afstand S	1,5 x B
Afstand G	6 x Sn
Diameter van het actief vlak B	Ø 12 mm

Toebehoren

MW-12

6945003

Bevestigingsbeugel voor sensoren met schroefdraad; materiaal: roestvast staal A2 1.4301 (AISI 304)



BSS-12

6901321

Bevestigingsklem voor sensoren met gladde buis of schroefdraad; materiaal: Polypropyleen

