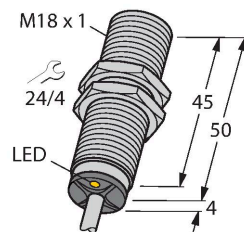


BI8-M18-AP6X

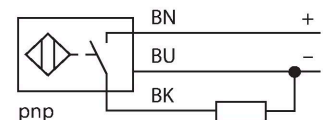
Inductieve sensor – met verhoogde schakelafstand



Kenmerken

- schroefdraad, M18 x 1
- messing verchroomd
- groot detectiebereik
- DC 3-draads, 10...30 VDC
- N.O., PNP-uitgang
- kabelaanluiting

Aansluitschema



Technische gegevens

Type	BI8-M18-AP6X
Identnr.	4615030
Algemene gegevens	
Nominale schakelafstand	8 mm
Inbouwsituatie	Bondig
Veilige schakelafstand	$\leq (0.81 \times S_n)$ mm
Correctiefactoren	St37 = 1; Al = 0,3; roestvast staal = 0,7; Ms = 0,4
Herhalingsnauwkeurigheid	≤ 2 % van eindwaarde
Temperatuurdrijf	$\leq \pm 10$ %
Hysteresis	3...15 %
Elektrische gegevens	
Bedrijfsspanning U_s	10...30 VDC
Ripple U_{ss}	≤ 10 % U_{Bmax}
DC nominale bedrijfsstroom I_s	≤ 200 mA
Eigen stroomopname	≤ 15 mA
Reststroom	≤ 0.1 mA
Isolatietestspanning	0.5 kV
Kortsluitbeveiliging	Ja/Pulserend
Spanningsverlies bij I_s	≤ 1.8 V
Beveiliging tegen kabelbreuk/omgekeerde polariteit	Ja/Volledig
Uitgangsfunctie	Driedraads, N.O.-contact, PNP
Schakelfrequentie	0.5 kHz
Mechanische gegevens	
Bouwworm	schroefdraad, M18 x 1
Afmetingen	54 mm
Materiaal behuizing	metaal, CuZn, verchroomd

Functieprincipe

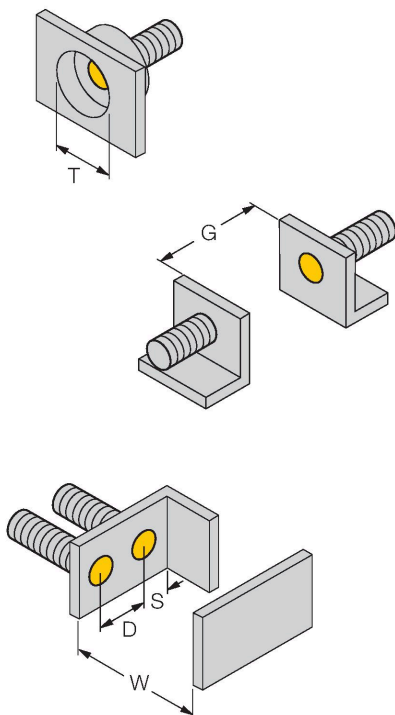
Inductieve sensoren detecteren contactloos en slijtagevrij metalen voorwerpen. Hiervoor gebruiken zij een hoogfrequent elektromagnetisch wisselveld, dat met het te detecteren voorwerp in wisselwerking treedt. Bij inductieve sensoren wordt dit veld door een LC-resonantiekring met een ferrietkern-spoel opgewekt.

Technische gegevens

Materiaal actief vlak	Kunststof, PA12-GF30
Eindkap	kunststof, EPTR
Max. aandraaimoment behuizingsmoer	25 Nm
Elektrische aansluiting	Kabel
Kabeluitvoering	Ø 5.2 mm, LifYY, PVC, 2 m
Aderdoorsnede	3x 0.34 mm ²
Omgevingsomstandigheden	
Omgevingstemperatuur	-25...+70 °C
Vibratiebestendigheid	55 Hz (1 mm)
Schokbestendigheid	30 g (11 ms)
Beschermingsgraad	IP67
MTTF	2283 Jaren volgens SN 29500 (Ed. 99) 40 °C
Schakeltoestandsindicatie	LED, Geel

Montagehandleiding

Inbouw instructies / Beschrijving



Afstand D	2 x B
Afstand W	3 x Sn
Afstand T	3 x B
Afstand S	1,5 x B
Afstand G	6 x Sn
Diameter van het actief vlak B	Ø 18 mm

Toebehoren

BST-18B

6947214

Bevestigingsklem voor sensoren met schroefdraad, met vaste aanslag; materiaal: PA6



QM-18

6945102

Snelmontagebeugel met vaste aanslag; materiaal: messing verchroomd. Externe schroefdraad M24 × 1,5. Opgelet: De schakelafstand van de naderingsschakelaars kan door het gebruik van snelmontagebeugels veranderen.



MW18

6945004

Bevestigingsbeugel voor sensoren met schroefdraad; materiaal: roestvast staal A2 1.4301 (AISI 304)



BSS-18

6901320

Bevestigingsklem voor sensoren met gladde buis of schroefdraad; materiaal: Polypropyleen

