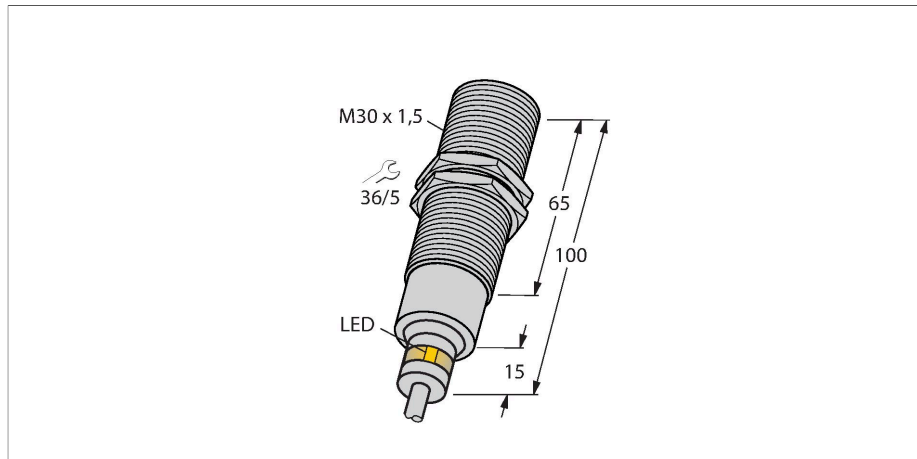


BI10-EM30D-VP6X/S120

Inductieve sensor – voor extreme omgevingsomstandigheden tot 120°C



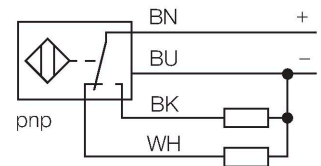
Kenmerken

- schroefdraad, M30 x 1,5
- roestvaststaal, 1.4571
- dichtingsring uit Viton
- Beschermingsklasse IP68 - IP69K
- Voor temperaturen tot +120 °C
- Frontkap van PTFE
- Bestand tegen klimaatsveranderingen
- Bestand tegen koelsmeermiddelen en tegen snij- en slijpolie
- Geschikt voor de levensmiddelenindustrie
- DC 4-draads, 10...30 VDC
- wisselcontact, PNP-uitgang
- kabelaansluiting

Technische gegevens

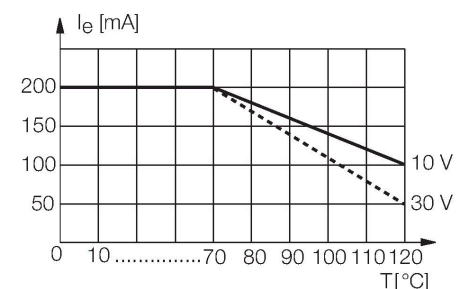
Type	BI10-EM30D-VP6X/S120
Identnr.	4617035
Special version	S120 komt overeen met: Maximale omgevingstemperatuur = 120 °C
Algemene gegevens	
Nominale schakelafstand	10 mm
Inbouwvoorwaarde	Bondig
Veilige schakelafstand	≤ (0,81 x Sn) mm
Correctiefactoren	St37 = 1; Al = 0,3; roestvast staal = 0,7; Ms = 0,4
Herhalingsnauwkeurigheid	≤ 2 % van eindwaarde
Temperatuurdrijf	≤ ±10 % ≤ ± 20 %, ≥ +70 °C
Hysteresis	3...15 %
Elektrische gegevens	
Bedrijfsspanning	10...30 VDC
Restriempelspanning	≤ 10 % U _{ss}
DC nominale bedrijfsstroom	≤ 200 mA
Nominale bedrijfsstroom	Zie temperatuurdrijf-curve
Eigen stroomopname	15 mA
Reststroom	≤ 0.1 mA
Isolatie-testspanning	≤ 0.5 kV
Kortsluitbeveiliging	Ja / Pulserend
Spanningsverlies bij I _o	≤ 1.8 V
Draadbreukbeveiliging / Ompoolbeveiliging	Ja / Volledig

Aansluitschema



Functieprincipe

Bij toepassingen in de levensmiddelenindustrie en in de machinebouw biedt Turck sensoren die absoluut dicht en resistent zijn tegen reinigingsmiddelen, koelsmeermiddelen alsook tegen snij- en slijpolie. De inductieve sensoren voor extreme omgevingsomstandigheden van Turck voldoen niet alleen aan de eisen van de beschermingsgraad IP68 en IP69K, maar overtreffen deze zelfs. Inductieve sensoren in een speciale uitvoering kunnen ingezet worden bij temperaturen vanaf -60°C of tot max. +250°C.

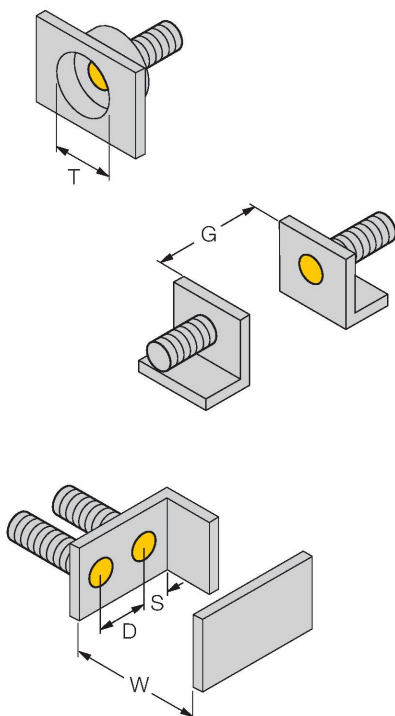


Technische gegevens

Uitgangsfunctie	Vierdraads, Wisselcontact, PNP
Schakelfrequentie	0.1 kHz
Mechanische gegevens	
Bouwworm	schroefdraad, M30 x 1.5
Afmetingen	100 mm
Materiaal behuizing	roestvast staal, 1.4571 (AISI 316Ti)
Materiaal actief vlak	Kunststof, PTFE
Eindkap	kunststof, PTFE
Toelaatbare druk op frontkap	≤ 10 bar
Max. aandraaimoment behuizingsmoer	40 Nm
Elektrische aansluiting	Kabel
Kabeluitvoering	Ø 3.7 mm, PTFE, FEP, 2 m
Aderdoorsnede	4x 0.25 mm ²
Omgevingsomstandigheden	
Omgevingstemperatuur	-25...+120 °C
Vibratiebestendigheid	55 Hz (1 mm)
Schokbestendigheid	30 g (11 ms)
Beschermingsgraad	IP68 IP69K
Schakeltoestandsindicatie	LED, Geel

Montagehandleiding

Inbouw instructies / Beschrijving

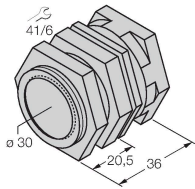


Afstand D	2 x B
Afstand W	3 x Sn
Afstand T	3 x B
Afstand S	1,5 x B
Afstand G	6 x Sn
Diameter van het actief vlak B	Ø 30 mm

Toebehoren

QM-30

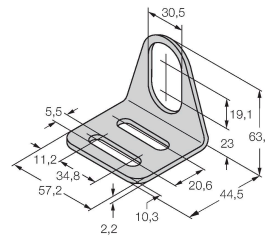
6945103



Snelmontagebeugel met vaste aanslag; materiaal: messing verchroomd. Externe schroefdraad M36 × 1,5. Opgelet: De schakelafstand van de naderingsschakelaars kan door het gebruik van snelmontagebeugels veranderen.

MW-30

6945005



Bevestigingsbeugel voor sensoren met schroefdraad; materiaal: roestvast staal A2 1.4301 (AISI 304)