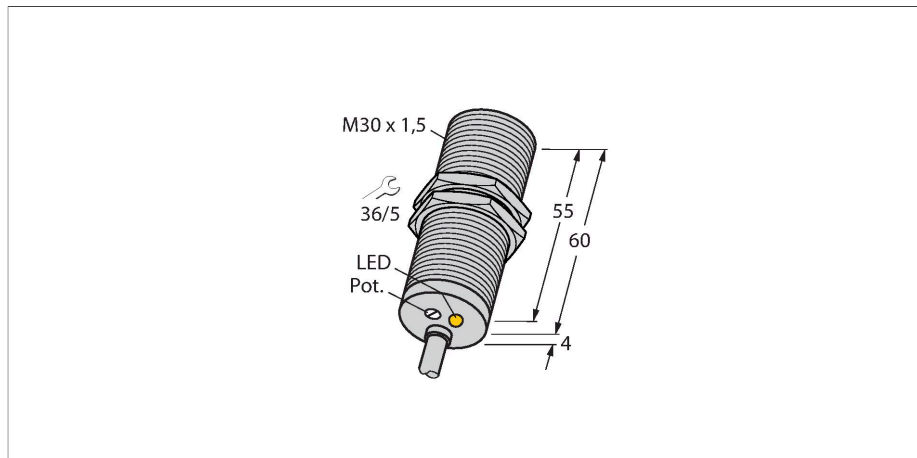


BI15-M30-LUAP6X

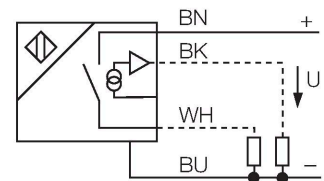
Inductieve sensor – met analoge en schakeluitgang



Kenmerken

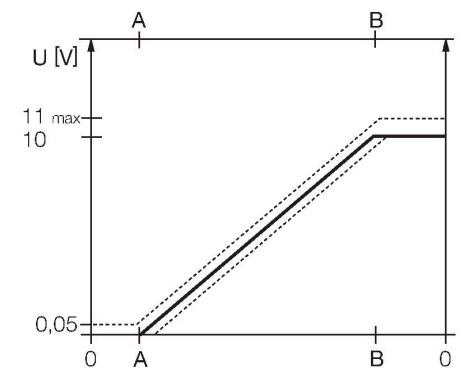
- schroefdraad, M30 x 1,5
- messing verchromd
- 4-draads, 15...30 VDC
- N.O., PNP-uitgang
- analoge uitgang
- 0...10 V
- kabel aansluiting

Aansluitschema



Functieprincipe

Eenvoudige regelingstaken kunnen met inductieve sensoren van Turck met analoge uitgang opgelost worden. Zij leveren een afstandsproportioneel stroom-, spannings- of frequentiesignaal. Dit uitgangssignaal is bij de analoge sensoren van TURCK over het totale detectiebereik lineair in verhouding tot de afstand van het bedempingsobject.



Technische gegevens

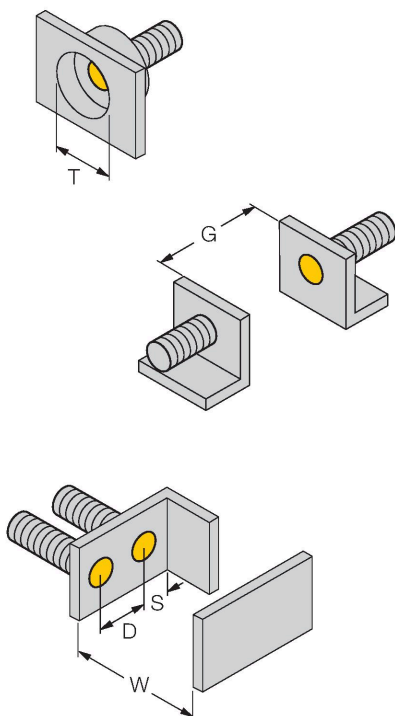
Type	BI15-M30-LUAP6X
Identnr.	4618510
Algemene gegevens	
Meetbereik	2...10 mm
	schakelpunt instelbaar met potentiometer
Inbouwvoorwaarde	Bondig
Veilige schakelafstand	$\leq (0,81 \times S_n)$ mm
Correctiefactoren	St37 = 1; Al = 0,3; roestvast staal = 0,7; Ms = 0,4
Herhalingsnauwkeurigheid	$\leq 1\%$ van het meetbereik A – B
	0,5 %, na 0,5 h opwarmtijd
Herhalingsnauwkeurigheid	$\leq 80\ \mu\text{m}$
	$\leq 40\ \mu\text{m}$, na 0,5 u opwarmtijd
Lineariteitsafwijking	$\leq 5\%$
Temperatuurdrift	$\leq \pm 0,06\ \%/K$
Hysteresis	3...15 %
Elektrische gegevens	
Bedrijfsspanning	15...30 VDC
Restriimpelspanning	$\leq 10\% U_{ss}$
DC nominale bedrijfsstroom	$\leq 200\ \text{mA}$
Eigen stroomopname	8 mA
Isolatie testspanning	$\leq 0,5\ \text{kV}$
Kortsluitbeveiliging	Ja
Draadbreukbeveiliging / Ompoolbeveiliging	Neen / Volledig
Uitgangsfunctie	Vierdraads, N.O.-contact, PNP/analoge uitgang
Spanningsuitgang	0...10 V

Technische gegevens

Lastweerstand spanningsuitgang	≥ 4.7 kΩ
Metingvolgfrequentie	140 Hz
Mechanische gegevens	
Bouwworm	schroefdraad, M30 x 1.5
Afmetingen	64 mm
Materiaal behuizing	metaal, CuZn, verchroomd
Materiaal actief vlak	Kunststof, PA12-GF30
Eindkap	kunststof, EPTR
Max. aandraaimoment behuizingsmoer	75 Nm
Elektrische aansluiting	Kabel
Kabeluitvoering	Ø 5.2 mm, Grijs, LifYY, PVC, 2 m
Aderdoorsnede	4x 0.34 mm ²
Omgevingsomstandigheden	
Omgevingstemperatuur	-25...+70 °C
Vibratiebestendigheid	55 Hz (1 mm)
Schokbestendigheid	30 g (11 ms)
Beschermingsgraad	IP67
MTTF	751 Jaren volgens SN 29500 (Ed. 99) 40 °C
Schakeltoestandsindicatie	LED, Geel

Montagehandleiding

Inbouw instructies / Beschrijving



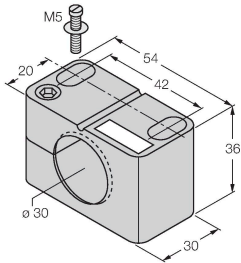
Afstand D	60 mm
Afstand W	27 mm
Afstand T	3 x B
Afstand S	45 mm
Afstand G	54 mm
Diameter van het actief vlak B	Ø 30 mm

Toebehoren

BST-30B

6947216

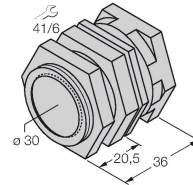
Bevestigingsklem voor sensoren met schroefdraad, met vaste aanslag; materiaal: PA6



QM-30

6945103

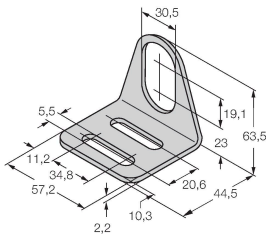
Snelmontagebeugel met vaste aanslag; materiaal: messing verchromd. Externe schroefdraad M36 × 1,5. Opgelet: De schakelafstand van de naderingsschakelaars kan door het gebruik van snelmontagebeugels veranderen.



MW-30

6945005

Bevestigingsbeugel voor sensoren met schroefdraad; materiaal: roestvast staal A2 1.4301 (AISI 304)



BSS-30

6901319

Bevestigingsklem voor sensoren met gladde buis of schroefdraad; materiaal: Polypropyleen

