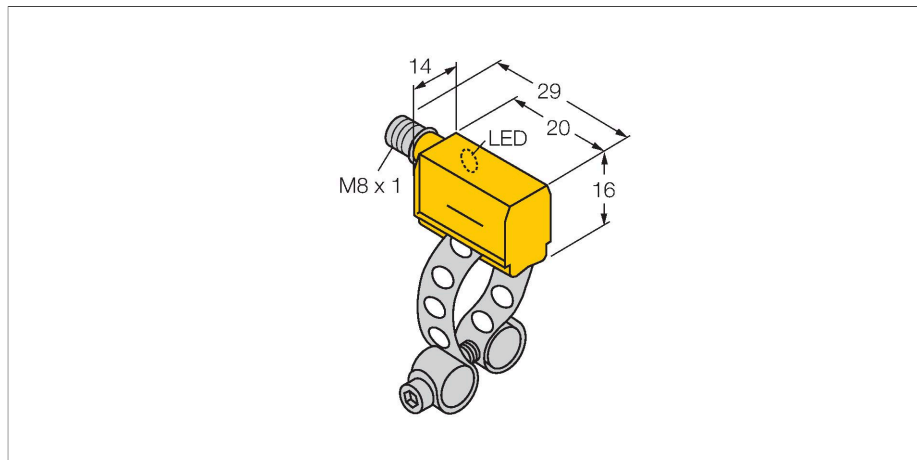


BIM-PST-AP6X-V1131/S235

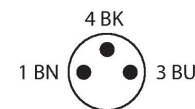
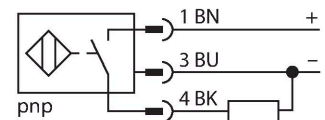
Magneetveldsensor – magneetinductieve naderingssensor



Kenmerken

- rechthoekig, hoogte 16 mm
- actief vlak vooraan
- kunststof, PA12-GF30
- verhoogde gevoeligheid
- DC 3-draads, 10...30 VDC
- N.O., PNP-uitgang
- connector, M8 x 1

Aansluitschema



Technische gegevens

Type	BIM-PST-AP6X-V1131/S235
Identnr.	4625020
Special version	S235 komt overeen met: Speciale afregeling (verhoogde gevoeligheid)
Algemene gegevens	
Doorgangssnelheid	≤ 10 m/s
Herhalingsnauwkeurigheid	≤ ± 0.1 mm
Temperatuurdriфт	≤ 0.1 mm
Hysteresis	≤ 1 mm
Elektrische gegevens	
Bedrijfsspanning	10...30 VDC
Restriempelspanning	≤ 10 % U _{ss}
DC nominale bedrijfsstroom	≤ 200 mA
Eigen stroomopname	15 mA
Reststroom	≤ 0.1 mA
Isolatietestspanning	≤ 0.5 kV
Kortsluitbeveiliging	Ja / Pulserend
Spanningsverlies bij I ₀	≤ 1.8 V
Draadbreukbeveiliging / Omhoogbeveiliging	Ja / Volledig
Uitgangsfunctie	Driedraads, N.O.-contact, PNP
Schakelfrequentie	1 kHz
Mechanische gegevens	
Bouwworm	Rechthoekig, PST
Afmetingen	23 x 14 x 16 mm
Materiaal behuizing	Kunststof, PA12-GF30
Materiaal actief vlak	Kunststof, PA12-GF30

Functieprincipe

Magneetveldsensoren worden door magneetvelden bekrachtigd en in het bijzonder voor de positiecontrole van de zuiger in pneumatische cilinders gebruikt. Omdat magneetvelden door niet-magnetische metalen kunnen dringen is het mogelijk om met de sensor een aan de zuiger aangebrachte permanente magneet door de aluminium cilinderwand te detecteren.

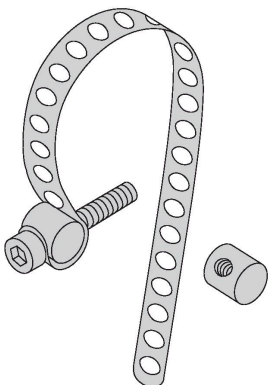
Technische gegevens

Elektrische aansluiting	Connector, M8 × 1
Omgevingsomstandigheden	
Omgevingstemperatuur	-25...+70 °C
Vibratiebestendigheid	55 Hz (1 mm)
Schokbestendigheid	30 g (11 ms)
MTTF	2283 Jaren volgens SN 29500 (Ed. 99) 40 °C
Montage op de volgende profielen	
Cilinderbouwvorm	○
Schakeltoestandsindicatie	LED, Geel
Meegeleverd	KLP25

Toebehoren

KLP 25 MONTAGESET

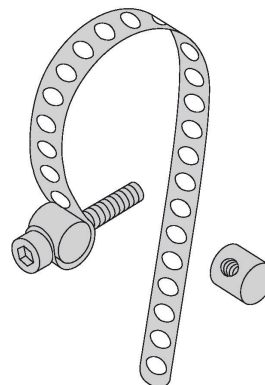
69653



Montage op ronde cilinders;
cilinderdiameter 8...25 mm; materiaal:
Metaal CuZn; 2 trekbouten (materiaal:
Metaal CuZn), cilinderkopschroef M 3
x 20

KLP 80-VA

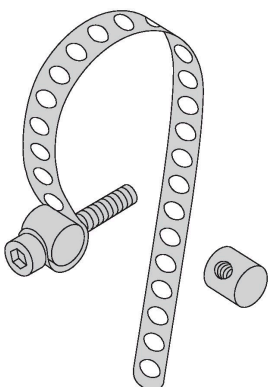
69654



Montage op ronde cilinders;
cilinderdiameter 25...80 mm;
materiaal: Metaal A2 1.4301 (ASI
304); 2 trekbouten (materiaal: Metaal
CuZn, alternatief metaal A2 1.4301
(ASI 304)), cilinderkopschroef M 3 x
20 (DIN 912-A20)

KLP 200-VA

6965302



Montage op ronde cilinders;
cilinderdiameter 80...200 mm;
materiaal: Metaal A2 1.4301 (ASI
304); 2 trekbouten (materiaal: Metaal
CuZn, alternatief metaal A2 1.4301
(ASI 304)), cilinderkopschroef M 3 x
20 (DIN 912-A20)