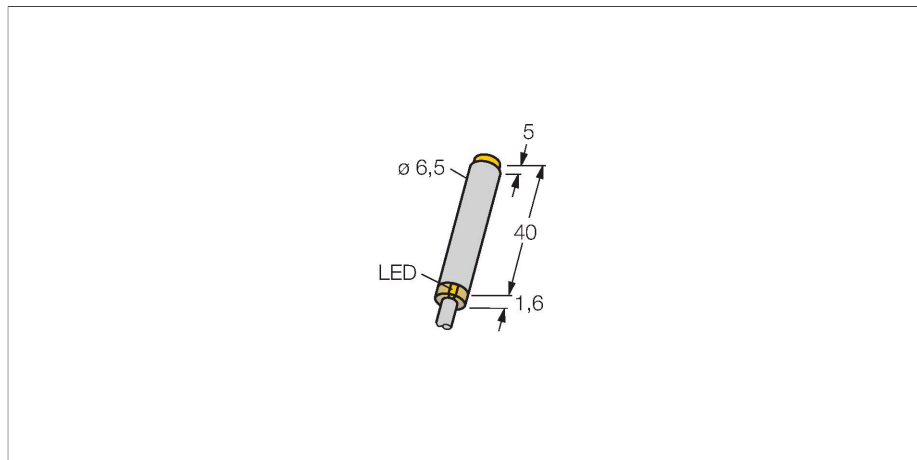


NI6U-EH6.5-AN6X

Inductieve sensor – Met verhoogde schakelafstand



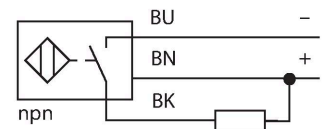
Kenmerken

- Gladde buis, 6,5 mm diameter
- Roestvast staal, 1.4427 SO
- Factor 1 voor alle metalen
- Beschermingsklasse IP68
- Magneetveldvast
- Hoge schakelafstand
- Hoge schakelfrequentie
- Geïntegreerde voorbedempingsbeveiliging
- Kleine vrije zones
- DC 3-draads, 10...30 VDC
- N.O., NPN-uitgang
- kabelaansluiting

Technische gegevens

Type	NI6U-EH6.5-AN6X
Identnr.	4631520
Algemene gegevens	
Nominale schakelafstand	6 mm
Inbouwvoorwaarde	Niet-bondig
Veilige schakelafstand	$\leq (0,81 \times S_n)$ mm
Herhalingsnauwkeurigheid	$\leq 2\%$ van eindwaarde
Temperatuurdrift	$\leq \pm 10\%$
Hysteresis	3...15 %
Elektrische gegevens	
Bedrijfsspanning	10...30 VDC
Restriempelspanning	$\leq 10\% U_{ss}$
DC nominale bedrijfsstroom	≤ 150 mA
Eigen stroomopname	15 mA
Reststroom	≤ 0.1 mA
Isolatie-testspanning	≤ 0.5 kV
Kortsluitbeveiliging	Ja / Pulserend
Spanningsverlies bij I_e	≤ 1.8 V
Draadbreukbeveiliging / Omhoogbeveiliging	Ja / Volledig
Uitgangsfunctie	Driedraads, N.O.-contact, NPN
Gelijkstroombestendigheid	200 mT
Wisselveldbestendigheid	200 mT _{ss}
Beschermingsklasse	□
Schakelfrequentie	1 kHz
Mechanische gegevens	
Bouwworm	gladde behuizing, 6,5 mm

Aansluitschema



Functieprincipe

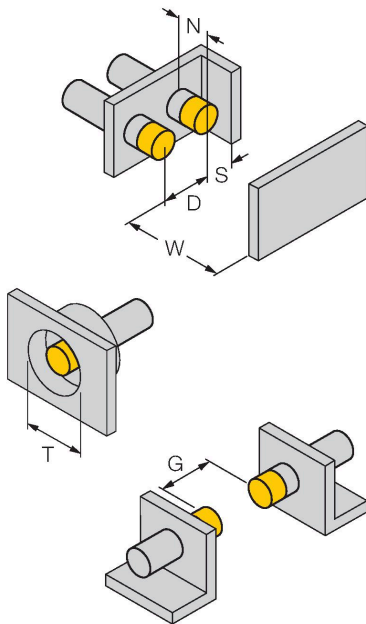
Inductieve sensoren detecteren contactloos en slijtagevrij metalen voorwerpen. uprox+-sensoren hebben vanwege hun gepatenteerde multispoelsysteem aanzienlijke voordelen. Zij onderscheiden zich door de grootste schakelafstanden, maximale flexibiliteit, maximale bedrijfszekerheid en een efficiënte standaardisering.

Technische gegevens

Afmetingen	41.6 mm
Materiaal behuizing	roestvast staal, 1.4427 SO
Materiaal actief vlak	Kunststof, PA12-GF20
Eindkap	kunststof, EPTR
Elektrische aansluiting	Kabel
Kabeluitvoering	Ø 4 mm, LifYY-11Y, PUR, 2 m
Aderdoorsnede	3x 0.25 mm ²
Omgevingsomstandigheden	
Omgevingstemperatuur	-25...+70 °C
Vibratiebestendigheid	55 Hz (1 mm)
Schokbestendigheid	30 g (11 ms)
Beschermingsgraad	IP68
MTTF	874 Jaren volgens SN 29500 (Ed. 99) 40 °C
Schakeltoestandsindicatie	LED, Geel

Montagehandleiding

Inbouw instructies / Beschrijving



Afstand D	26 mm
-----------	-------

Afstand W	18 mm
-----------	-------

Afstand T	26 mm
-----------	-------

Afstand S	10 mm
-----------	-------

Afstand G	36 mm
-----------	-------

Afstand N	12 mm
-----------	-------

Diameter van het actief vlak B	Ø 6.5 mm
--------------------------------	----------

Bij alle niet-bondige cilindervormige uprox + sensoren is inbouw tot volledig tegen de rand mogelijk. Een zeker bedrijf bij de bouwvorm Ø 6,5 mm is gewaarborgd met een schakelafstandsvermindering van maximaal 30 %.