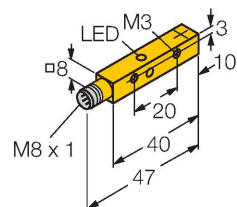


Ni4U-Q8SE-AP6X-V1131

Inductieve sensor – Met verhoogde schakelafstand



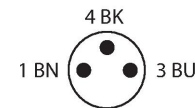
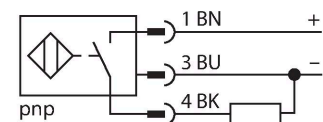
Kenmerken

- rechthoekig, hoogte 8 mm
- actief vlak bovenaan
- Factor 1 voor alle metalen
- Verhoogde schakelafstand
- Beschermingsklasse IP 68
- Magneetveldvast
- Voorbedempingsbeveiliging door zelfcompensatie
- Tot 4-zijdig bondige opbouw mogelijk
- DC 3-draads, 10...30 VDC
- N.O., PNP-uitgang
- connector, M8 x 1

Technische gegevens

Type	Ni4U-Q8SE-AP6X-V1131
Identnr.	4635808
Algemene gegevens	
Nominale schakelafstand	4 mm
Inbouwvoorwaarde	Niet-bondig, bondige inbouw mogelijk
Veilige schakelafstand	$\leq (0,81 \times S_n)$ mm
Herhalingsnauwkeurigheid	$\leq 2 \%$ van eindwaarde
Temperatuurdrift	$\leq \pm 10 \%$
	$\leq \pm 15 \%$, $\leq -25 \text{ °C}$ v $\geq +70 \text{ °C}$
Hysteresis	3...15 %
Elektrische gegevens	
Bedrijfsspanning	10...30 VDC
Restriempelspanning	$\leq 10 \%$ U_{ss}
DC nominale bedrijfsstroom	≤ 150 mA
Eigen stroomopname	15 mA
Reststroom	≤ 0.1 mA
Isolatietestspanning	≤ 0.5 kV
Kortsluitbeveiliging	Ja / Pulserend
Spanningsverlies bij I_0	≤ 1.8 V
Draadbreukbeveiliging / Omloopbeveiliging	Ja / Volledig
Uitgangsfunctie	Driedraads, N.O.-contact, PNP
Gelijkstroombestendigheid	200 mT
Wisselveldbestendigheid	200 mT _{ss}
Beschermingsklasse	□
Schakelfrequentie	1 kHz

Aansluitschema



Functieprincipe

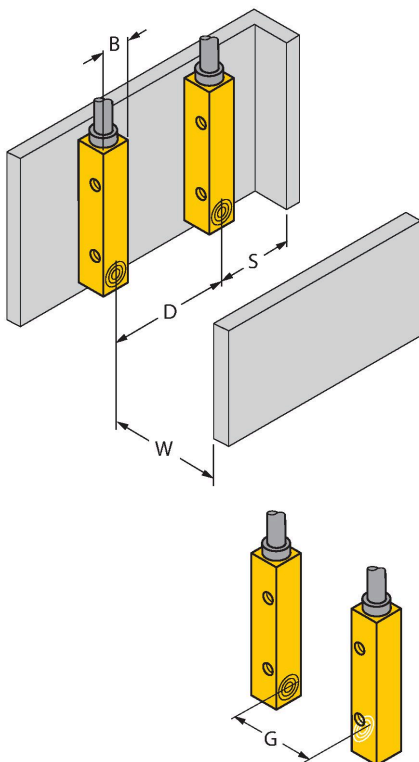
Inductieve sensoren detecteren contactloos en slijtagevrij metalen voorwerpen. uprox+-sensoren hebben vanwege hun gepatenteerde multispoelsysteem aanzienlijke voordelen. Zij onderscheiden zich door de grootste schakelafstanden, maximale flexibiliteit, maximale bedrijfszekerheid en een efficiënte standaardisering.

Technische gegevens

Mechanische gegevens	
Bouwworm	Rechthoekig, Q8SE
Afmetingen	40 x 8 x 8 mm
Materiaal behuizing	Kunststof, PP, geel
Materiaal actief vlak	PP, Geel
Aandraaimoment	≤ 0.6 Nm
Elektrische aansluiting	Connector, M8 × 1
Omgevingsomstandigheden	
Omgevingstemperatuur	-30...+85 °C
Vibratiebestendigheid	55 Hz (1 mm)
Schokbestendigheid	30 g (11 ms)
Beschermingsgraad	IP68
MTTF	874 Jaren volgens SN 29500 (Ed. 99) 40 °C
Schakeltoestandsindicatie	LED, Geel

Montagehandleiding

Inbouwstructies / Beschrijving



Afstand D	24 mm
-----------	-------

Afstand W	12 mm
-----------	-------

Afstand S	12 mm
-----------	-------

Afstand G	24 mm
-----------	-------

Breedte van het actief vlak B	8 mm
-------------------------------	------

Tot 4-zijdig bondige opbouw mogelijk

opbouw 1-zijdig:
Sr = 3,5 mm

opbouw 2-zijdig:
Sr = 3,0 mm

opbouw 3-zijdig:
Sr = 2,5 mm

opbouw 4-zijdig:
Sr = 2,0 mm

Toebehoren

Afmetingen	Type	Identnr.	
	PKG3M-2/TEL	6625058	Aansluitkabel, M8-contraconnector, recht, 3-polig, kabellengte: 2 m, mantelmateriaal: Pvc, zwart; cULus-goedkeuring

