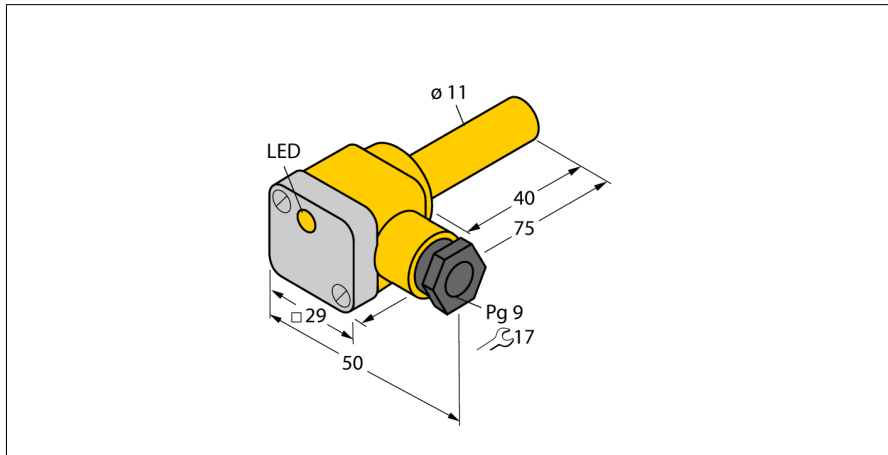
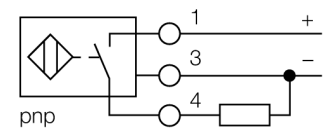


Inductieve sensor BI2-K11SK-AP6X



- gladde behuizing, 11mm diameter
- kunststof, PA12-GF30
- DC 3-draads, 10...30 VDC
- N.O., PNP-uitgang
- aansluitklemmenruimte

Aansluitschema



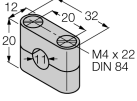
Functieprincipe

Inductieve sensoren detecteren contactloos en slijtagevrij metalen voorwerpen. Hiervoor gebruiken zij een hoogfrequent elektromagnetisch wisselveld, dat met het te detecteren voorwerp in wisselwerking treedt. Bij inductieve sensoren wordt dit veld door een LC-resonantiekring met een ferrietkern-spoel opgewekt.

| | |
|---|---|
| Type | BI2-K11SK-AP6X |
| Identnr. | 46615 |
| Algemene gegevens | |
| Nominale schakelafstand S_n | 2 mm |
| Inbouwvoorwaarde | Bondig |
| Veilige schakelafstand | $\leq (0,81 \times S_n)$ mm |
| Correctiefactoren | St37 = 1; Al = 0,3; roestvast staal = 0,7; Ms = 0,4 |
| Herhalingsnauwkeurigheid | $\leq 2\%$ van eindwaarde |
| Temperatuurdrift | $\leq \pm 10\%$ |
| Hysteresis | 3...15 % |
| Elektrische gegevens | |
| Bedrijfsspanning U_s | 10...30 VDC |
| Restrimpelspanning | $\leq 10\% U_s$ |
| DC nominale bedrijfsstroom | ≤ 200 mA |
| Reststroom | $\leq 0,1$ mA |
| Isolatie-testspanning | $\leq 0,5$ kV |
| Kortsluitbeveiliging | Ja/ Pulserend |
| Spanningsverlies bij I_s | $\leq 1,8$ V |
| Draadbreukbeveiliging / Omhoogbeveiliging | Ja/ Volledig |
| Uitgangsfunctie | Driedraads, N.O.-contact, PNP |
| Schakelfrequentie | 2 kHz |
| Mechanische gegevens | |
| Bouwworm | gladde behuizing, 11 mm |
| Afmetingen | 75 mm |
| Materiaal behuizing | Kunststof, PA12-GF30 |
| Materiaal deksel aansluitklemmenruimte | kunststof, Ultem |
| Materiaal behuizing aansluitklemmenruimte | kunststof, PA12-GF30 |
| Materiaal actief vlak | Kunststof, PA12-GF30 |
| Elektrische aansluiting | Klemmenruimte |
| Klemvermogen | $\leq 2,5$ mm ² |
| Buitendiameter kabel | 4.5...8mm |

| | |
|----------------------------------|--|
| Omgevingsomstandigheden | |
| Omgevingstemperatuur | -25...+70 °C |
| Vibratiebestendigheid | 55 Hz (1 mm) |
| Schokbestendigheid | 30 g (11 ms) |
| Beschermingsgraad | IP67 |
| MTTF | 2283 Jaren volgens SN 29500 (Ed. 99) 40 °C |
| Schakeltoestandsindicatie | |
| Meegeleverd | LED, Geel BS11; schroefbevestiging; 2x rubberafdichting |

Toebehoren

| Type | Ident no. | | Afmetingen |
|-------|-----------|--|---|
| BS 11 | 69462 | bevestigingsbeugel; materiaal montageblok: PBT |  |