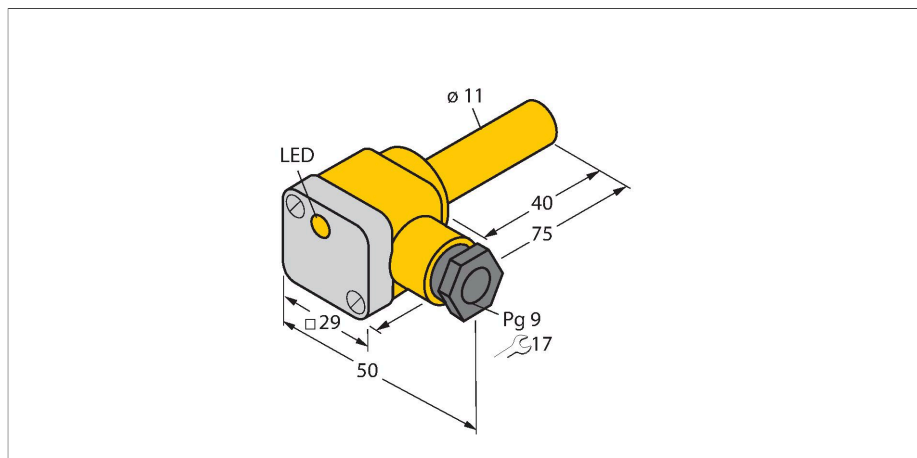


NI5-K11SK-AP6X

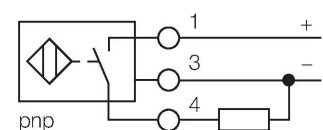
Inductieve sensor



Kenmerken

- gladde behuizing, 11 mm diameter
- kunststof, PA12-GF30
- DC 3-draads, 10...30 VDC
- N.O., PNP-uitgang
- aansluitklemmenruimte

Aansluitschema



Technische gegevens

| | |
|---|---|
| Type | NI5-K11SK-AP6X |
| Identnr. | 46617 |
| Algemene gegevens | |
| Nominale schakelafstand | 5 mm |
| Inbouwvoorwaarde | Niet-bondig |
| Veilige schakelafstand | $\leq (0,81 \times S_n)$ mm |
| Correctiefactoren | St37 = 1; Al = 0,3; roestvast staal = 0,7; Ms = 0,4 |
| Herhalingsnauwkeurigheid | ≤ 2 % van eindwaarde |
| Temperatuurdrift | $\leq \pm 10$ % |
| Hysteresis | 3...15 % |
| Elektrische gegevens | |
| Bedrijfsspanning | 10...30 VDC |
| Restrimpelspanning | ≤ 10 % U_{ss} |
| DC nominale bedrijfsstroom | ≤ 200 mA |
| Eigen stroomopname | 15 mA |
| Reststroom | ≤ 0.1 mA |
| Isolatietestspanning | ≤ 0.5 kV |
| Kortsluitbeveiliging | Ja / Pulserend |
| Spanningsverlies bij I_s | ≤ 1.8 V |
| Draadbreukbeveiliging / Ompoolbeveiliging | Ja / Volledig |
| Uitgangsfunctie | Driedraads, N.O.-contact, PNP |
| Schakelfrequentie | 1.5 kHz |
| Mechanische gegevens | |
| Bouwworm | gladde behuizing, 11 mm |
| Afmetingen | 75 mm |
| Materiaal behuizing | Kunststof, PA12-GF30 |

Functieprincipe

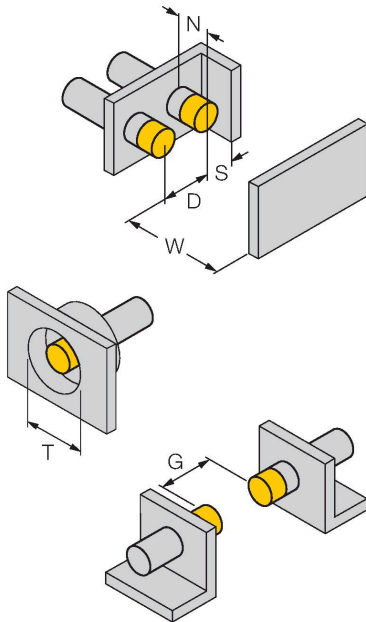
Inductieve sensoren detecteren contactloos en slijtagevrij metalen voorwerpen. Hiervoor gebruiken zij een hoogfrequent elektromagnetisch wisselveld, dat met het te detecteren voorwerp in wisselwerking treedt. Bij inductieve sensoren wordt dit veld door een LC-resonantiekring met een ferrietkern-spoel opgewekt.

Technische gegevens

| | |
|---|---|
| Materiaal deksel aansluitklemmenruimte | kunststof, Ultem |
| Materiaal behuizing aansluitklemmenruimte | kunststof, PA12-GF30 |
| Materiaal actief vlak | Kunststof, PA12-GF30 |
| Elektrische aansluiting | Klemmenruimte |
| Klemvermogen | $\leq 2.5 \text{ mm}^2$ |
| Buitendiameter kabel | 4.5...8 mm |
| Omgevingsomstandigheden | |
| Omgevingstemperatuur | -25...+70 °C |
| Vibratiebestendigheid | 55 Hz (1 mm) |
| Schokbestendigheid | 30 g (11 ms) |
| Beschermingsgraad | IP67 |
| MTTF | 2283 Jaren volgens SN 29500 (Ed. 99) 40 °C |
| Schakeltoestandsindicatie | LED, Geel |
| Meegeleverd | BS11; schroefbevestiging; 2x rubberafdichting |

Montagehandleiding

Inbouw instructies / Beschrijving



| | |
|--------------------------------|---------|
| Afstand D | 3 x B |
| Afstand W | 3 x Sn |
| Afstand T | 3 x B |
| Afstand S | 1,5 x B |
| Afstand G | 6 x Sn |
| Afstand N | 2 x Sn |
| Diameter van het actief vlak B | Ø 11 mm |

Toebehoren

BS 11

69462

bevestigingsbeugel; materiaal
montageblok: PBT

