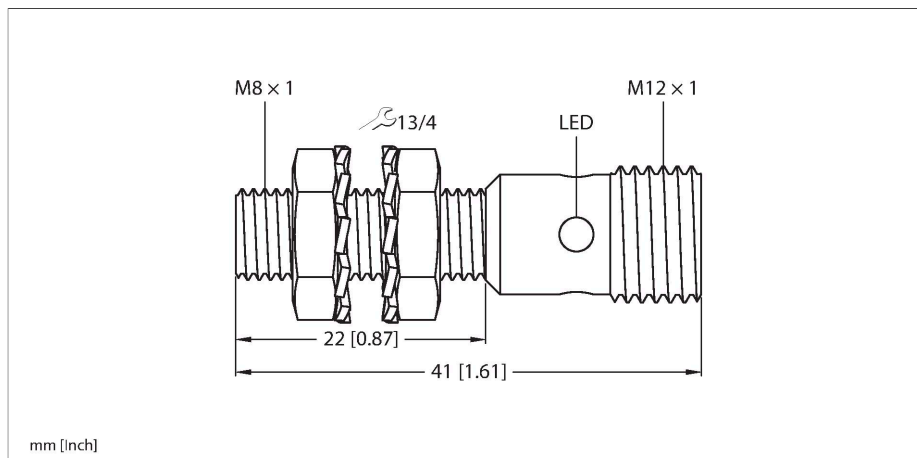


# BI1.5-EG08K-AN6X-H1341

## Inductieve sensor



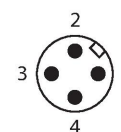
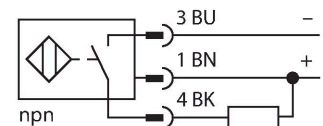
### Technische gegevens

|   |   |
|---|---|
| Type                                      | BI1.5-EG08K-AN6X-H1341                              |
| Identnr.                                  | 4669150   |
| <b>Algemene gegevens</b>                  |   |
| Nominale schakelafstand                   | 1.5 mm  |
| Inbouwvoorwaarde                          | Bondig  |
| Veilige schakelafstand                    | ≤ (0,81 x S <sub>n</sub> ) mm                       |
| Correctiefactoren                         | St37 = 1; Al = 0,3; roestvast staal = 0,7; Ms = 0,4 |
| Herhalingsnauwkeurigheid                  | ≤ 2 % van eindwaarde                                |
| Hysteresis                                | 20 %  |
| <b>Elektrische gegevens</b>               |   |
| Bedrijfsspanning                          | 10...30 VDC   |
| Restriempelspanning                       | ≤ 10 % U <sub>ss</sub>                              |
| DC nominale bedrijfsstroom                | ≤ 150 mA  |
| Eigen stroomopname                        | 15 mA   |
| Reststroom                                | ≤ 0.1 mA  |
| Isolatie-testspanning                     | ≤ 0.5 kV  |
| Kortsluitbeveiliging                      | Ja / Pulserend                                      |
| Spanningsverlies bij I <sub>o</sub>       | ≤ 1.8 V   |
| Draadbreukbeveiliging / Ompoolbeveiliging | Ja / Volledig                                       |
| Uitgangsfunctie                           | Driedraads, N.O.-contact, NPN                       |
| Schakelfrequentie                         | 3 kHz   |
| <b>Mechanische gegevens</b>               |   |
| Bouwworm                                  | schroefdraad, M8 x 1                                |
| Afmetingen                                | 41 mm   |
| Materiaal behuizing                       | roestvast staal, 1.4305 (AISI 303)                  |
| Materiaal actief vlak                     | Kunststof, PA6.6                                    |

### Kenmerken

- Schroefdraadbuis, M8 x 1
- Roestvast staal, 1.4305 (AISI 303)
- DC 3-draads, 10...30 VDC
- N.O., NPN-uitgang
- connector, M12 x 1

### Aansluitschema



### Functieprincipe

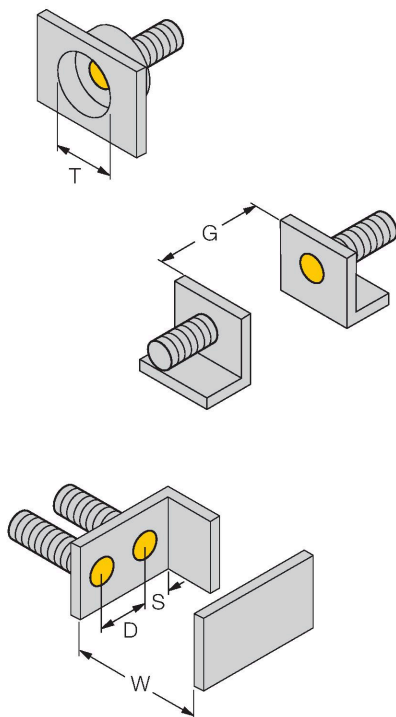
Inductieve sensoren detecteren contactloos en slijtagevrij metalen voorwerpen. Hiervoor gebruiken zij een hoogfrequent elektromagnetisch wisselveld, dat met het te detecteren voorwerp in wisselwerking treedt. Bij inductieve sensoren wordt dit veld door een LC-resonantiekring met een ferrietkern-spoel opgewekt.

## Technische gegevens

|                                    |   |
|------------------------------------|---|
| Max. aandraaimoment behuizingsmoer | 5 Nm  |
| Elektrische aansluiting            | Connector, M12 × 1                            |
| <b>Omgevingsomstandigheden</b>     |   |
| Omgevingstemperatuur               | -25...+70 °C                                  |
| Vibratiebestendigheid              | 55 Hz (1 mm)                                  |
| Schokbestendigheid                 | 30 g (11 ms)                                  |
| Beschermingsgraad                  | IP67  |
| MTTF                               | 2283 Jaren volgens SN 29500 (Ed. 99)<br>40 °C |
| Schakeltoestandsindicatie          | LED, Geel                                     |

## Montagehandleiding

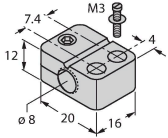
### Inbouw instructies / Beschrijving



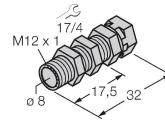
|                                |         |
|--------------------------------|---------|
| Afstand D                      | 2 x B   |
| Afstand W                      | 3 x Sn  |
| Afstand T                      | 3 x B   |
| Afstand S                      | 1,5 x B |
| Afstand G                      | 6 x Sn  |
| Diameter van het actief vlak B | Ø 8 mm  |

## Toebehoren

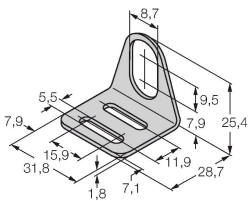
**BST-08B** 6947210  
 Bevestigingsklem voor sensoren met schroefdraad, met vaste aanslag; materiaal: PA6



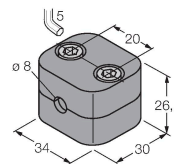
**QM-08** 6945100  
 bevestigingsbeugel voor snelle montage met vaste aanslag; materiaal: messing verchromd  
 Externe schroefdraad M12 x 1.  
 Opgelet: De schakelafstand van de naderingsschakelaars kan door het gebruik van bevestigingsbeugels voor snelle montage verkleinen.



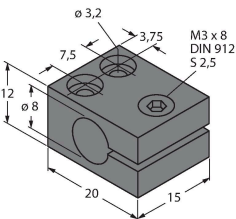
**MW-08** 6945008  
 Bevestigingsbeugel voor sensoren met schroefdraad; materiaal: roestvast staal A2 1.4301 (AISI 304)



**BSS-08** 6901322  
 Bevestigingsklem voor sensoren met gladde buis of schroefdraad; materiaal: Polypropyleen



**MBS80** 69479  
 Bevestigingsklem voor sensoren met schroefdraad; materiaal montageblok: aluminium, geanodiseerd



## Toebehoren

| Afmetingen | Type       | Identnr. |  |
|------------|------------|----------|--|
|            | RKH4-2/TFE | 6935482  | Aansluitkabel, M12-contraconnector, recht, 3-polig, roestvaststalen moer, kabellengte: 2 m, mantelmateriaal: PVC, grijs; temperatuurbereik: -25... +80 °C    |
|            | RKH4-2/TFG | 6934384  | Aansluitkabel, M12-contraconnector, recht, 3-polig, roestvaststalen moer, kabellengte: 2 m, mantelmateriaal: TPE, grijs; temperatuurbereik: -40 °C...+105 °C |