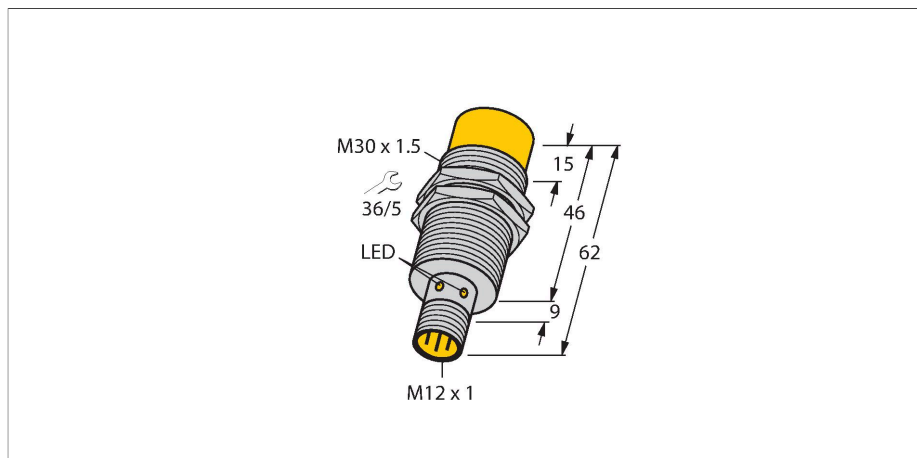


# NI20-M30-AN6X-H1141

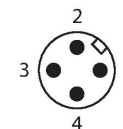
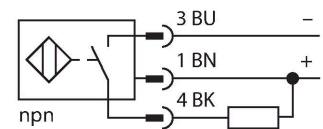
## Inductieve sensor – met verhoogde schakelafstand



### Kenmerken

- schroefdraad, M30 x 1,5
- messing verchroomd
- groot detectiebereik
- DC 3-draads, 10...30 VDC
- N.O., NPN-uitgang
- connector, M12 x 1

### Aansluitschema



### Technische gegevens

|   |   |
|---|---|
| Type                                      | NI20-M30-AN6X-H1141                                 |
| Identnr.                                  | 4670515   |
| <b>Algemene gegevens</b>                  |   |
| Nominale schakelafstand                   | 20 mm   |
| Inbouwvoorwaarde                          | Niet-bondig   |
| Veilige schakelafstand                    | ≤ (0,81 x S <sub>n</sub> ) mm                       |
| Correctiefactoren                         | St37 = 1; Al = 0,3; roestvast staal = 0,7; Ms = 0,4 |
| Herhalingsnauwkeurigheid                  | ≤ 2 % van eindwaarde                                |
| Temperatuurdrift                          | ≤ ±10 %   |
| Hysteresis                                | 3...15 %  |
| <b>Elektrische gegevens</b>               |   |
| Bedrijfsspanning                          | 10...30 VDC   |
| Restrimpelspanning                        | ≤ 10 % U <sub>ss</sub>                              |
| DC nominale bedrijfsstroom                | ≤ 200 mA  |
| Eigen stroomopname                        | 15 mA   |
| Reststroom                                | ≤ 0.1 mA  |
| Isolatietestspanning                      | ≤ 0.5 kV  |
| Kortsluitbeveiliging                      | Ja / Pulserend                                      |
| Spanningsverlies bij I <sub>e</sub>       | ≤ 1.8 V   |
| Draadbreukbeveiliging / Ompoolbeveiliging | Ja / Volledig                                       |
| Uitgangsfunctie                           | Driedraads, N.O.-contact, NPN                       |
| Schakelfrequentie                         | 0.5 kHz   |
| <b>Mechanische gegevens</b>               |   |
| Bouwworm                                  | schroefdraad, M30 x 1.5                             |
| Afmetingen                                | 62 mm   |
| Materiaal behuizing                       | metaal, CuZn, verchroomd                            |

### Functieprincipe

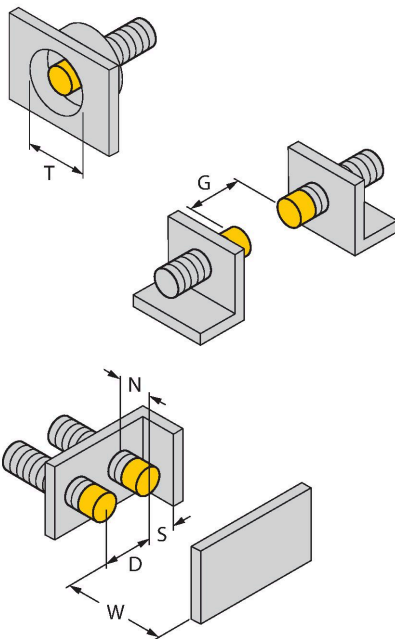
Inductieve sensoren detecteren contactloos en slijtagevrij metalen voorwerpen. Hiervoor gebruiken zij een hoogfrequent elektromagnetisch wisselveld, dat met het te detecteren voorwerp in wisselwerking treedt. Bij inductieve sensoren wordt dit veld door een LC-resonantiekring met een ferrietkern-spoel opgewekt.

## Technische gegevens

|                                    |   |
|------------------------------------|---|
| Materiaal actief vlak              | Kunststof, PA12-GF30                          |
| Max. aandraaimoment behuizingsmoer | 75 Nm   |
| Elektrische aansluiting            | Connector, M12 × 1                            |
| <b>Omgevingsomstandigheden</b>     |   |
| Omgevingstemperatuur               | -25...+70 °C                                  |
| Vibratiebestendigheid              | 55 Hz (1 mm)                                  |
| Schokbestendigheid                 | 30 g (11 ms)                                  |
| Beschermingsgraad                  | IP67  |
| MTTF                               | 2283 Jaren volgens SN 29500 (Ed. 99)<br>40 °C |
| Schakeltoestandsindicatie          | LED, Geel                                     |

## Montagehandleiding

### Inbouw instructies / Beschrijving



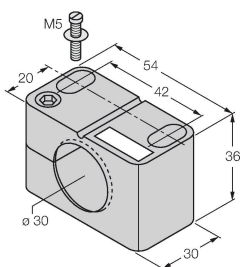
|                                |         |
|--------------------------------|---------|
| Afstand D                      | 3 x B   |
| Afstand W                      | 3 x Sn  |
| Afstand T                      | 3 x B   |
| Afstand S                      | 1,5 x B |
| Afstand G                      | 6 x Sn  |
| Afstand N                      | 20 mm   |
| Diameter van het actief vlak B | Ø 30 mm |

## Toebehoren

BST-30B

6947216

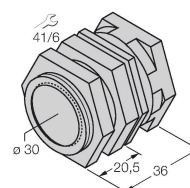
Bevestigingsklem voor sensoren met schroefdraad, met vaste aanslag; materiaal: PA6



QM-30

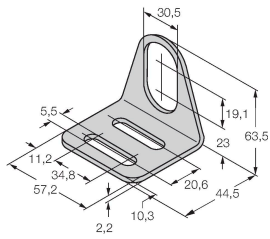
6945103

Snelmontagebeugel met vaste aanslag; materiaal: messing verchroomd. Externe schroefdraad M36 × 1,5. Opgelet: De schakelafstand van de naderingsschakelaars kan door het gebruik van snelmontagebeugels veranderen.



MW-30

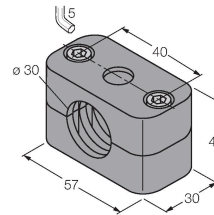
6945005



Bevestigingsbeugel voor sensoren met schroefdraad; materiaal: roestvast staal A2 1.4301 (AISI 304)

BSS-30

6901319



Bevestigingsklem voor sensoren met gladde buis of schroefdraad; materiaal: Polypropyleen

## Toebehoren

Afmetingen

Type

Identnr.

RKC4T-2/TEL

6625010

Aansluitkabel, M12-contraconnector, recht, 3-polig, kabellengte: 2 m, mantelmateriaal: Pvc, zwart; cULus-goedkeuring

