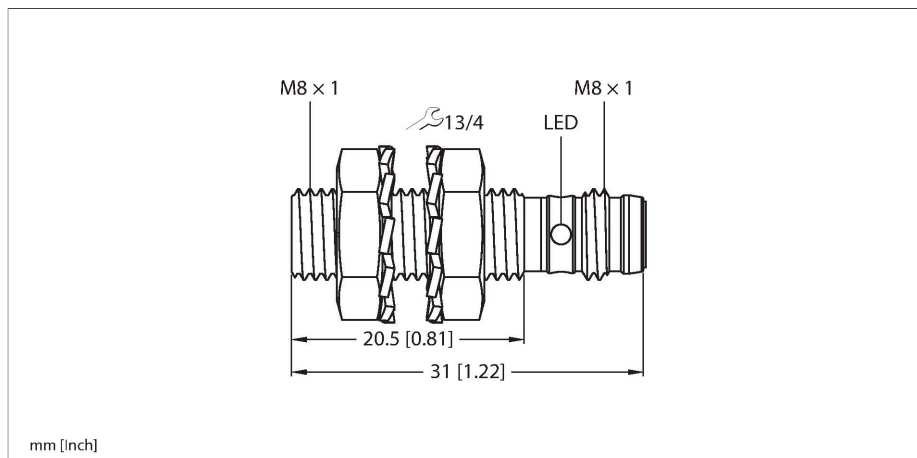


BI1.5-EG08K-AP6X-V1131

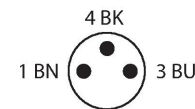
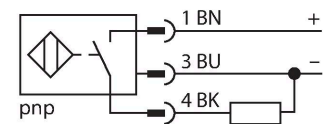
Inductieve sensor



Kenmerken

- Schroefdraadbuis, M8 x 1
- Roestvast staal, 1.4305 (AISI 303)
- DC 3-draads, 10...30 VDC
- N.O., PNP-uitgang
- connector, M8 x 1

Aansluitschema



Technische gegevens

Type	BI1.5-EG08K-AP6X-V1131
Identnr.	4672440
Algemene gegevens	
Nominale schakelafstand	1.5 mm
Inbouwsituatie	Bondig
Veilige schakelafstand	$\leq (0.81 \times S_n)$ mm
Correctiefactoren	St37 = 1; Al = 0,3; roestvast staal = 0,7; Ms = 0,4
Herhalingsnauwkeurigheid	$\leq 2 \%$ van eindwaarde
Hysteresis	20 %
Elektrische gegevens	
Bedrijfsspanning U_s	10...30 VDC
Ripple U_{ss}	$\leq 10 \%$ U_{Bmax}
DC nominale bedrijfsstroom I_s	≤ 150 mA
Eigen stroomopname	≤ 15 mA
Reststroom	≤ 0.1 mA
Isolatie testspanning	0.5 kV
Kortsluitbeveiliging	Ja/Pulserend
Spanningsverlies bij I_s	≤ 1.8 V
Beveiliging tegen kabelbreuk/omgekeerde polariteit	Ja/Volledig
Uitgangsfunctie	Driedraads, N.O.-contact, PNP
Schakelfrequentie	3 kHz
Mechanische gegevens	
Bouwworm	schroefdraad, M8 x 1
Afmetingen	31 mm
Materiaal behuizing	roestvast staal, 1.4305 (AISI 303)
Materiaal actief vlak	Kunststof, PA6.6

Functieprincipe

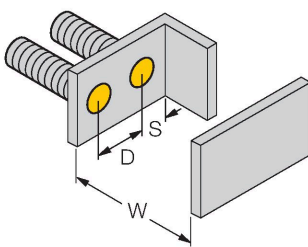
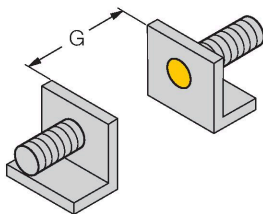
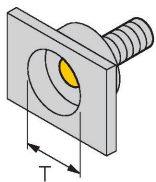
Inductieve sensoren detecteren contactloos en slijtagevrij metalen voorwerpen. Hiervoor gebruiken zij een hoogfrequent elektromagnetisch wisselveld, dat met het te detecteren voorwerp in wisselwerking treedt. Bij inductieve sensoren wordt dit veld door een LC-resonantiekring met een ferrietkern-spoel opgewekt.

Technische gegevens

Max. aandraaimoment behuizingsmoer	5 Nm
Elektrische aansluiting	Connector, M8 × 1
Omgevingsomstandigheden	
Omgevingstemperatuur	-25...+70 °C
Vibratiebestendigheid	55 Hz (1 mm)
Schokbestendigheid	30 g (11 ms)
Beschermingsgraad	IP67
MTTF	2283 Jaren volgens SN 29500 (Ed. 99) 40 °C
Schakeltoestandsindicatie	LED, Geel

Montagehandleiding

Inbouw instructies / Beschrijving



Afstand D	2 x B
Afstand W	3 x Sn
Afstand T	3 x B
Afstand S	1,5 x B
Afstand G	6 x Sn
Diameter van het actief vlak B	Ø 8 mm

Toebehoren

BST-08B	6947210	Bevestigingsklem voor sensoren met schroefdraad, met vaste aanslag; materiaal: PA6	QM-08	6945100	bevestigingsbeugel voor snelle montage met vaste aanslag; materiaal: messing verchroomd Externe schroefdraad M12 x 1. Opgelet: De schakelafstand van de naderingsschakelaars kan door het gebruik van bevestigingsbeugels voor snelle montage verkleinen.
MW08	6945008	Bevestigingsbeugel voor sensoren met schroefdraad; materiaal: roestvast staal A2 1.4301 (AISI 304)	BSS-08	6901322	Bevestigingsklem voor sensoren met gladde buis of schroefdraad; materiaal: Polypropyleen
MBS80	69479	Bevestigingsklem voor sensoren met schroefdraad; materiaal montageblok: aluminium, geanodiseerd			

Toebehoren

Afmetingen	Type	Identnr.	Aansluitkabel, M8-contraconnector, recht, 3-polig, roestvaststalen moer, kabellengte: 2 m, mantelmateriaal: Pvc, zwart; cULus-goedkeuring
	PKG3M-2/TEL	6625385	