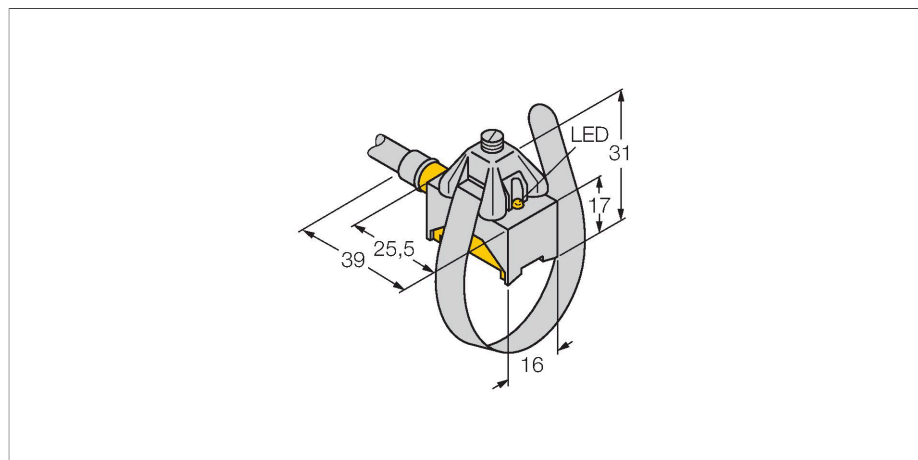


BIM-KST-AP6X

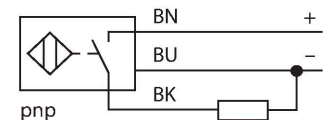
Magneetveldsensor – Voor pneumatische cilinders



Kenmerken

- rechthoekig, hoogte 17 mm
- actief vlak vooraan
- metaal/kunststof, GD-Zn/Al/PA12-GF30
- magneet-inductieve sensor
- DC 3-draads, 10...30 VDC
- N.O., PNP-uitgang
- kabel aansluiting

Aansluitschema



Technische gegevens

Type	BIM-KST-AP6X
Identnr.	46740
Algemene gegevens	
Doorgangssnelheid	≤ 10 m/s
Herhalingsnauwkeurigheid	≤ ± 0.1 mm
Temperatuurdrift	≤ 0.1 mm
Hysteresis	≤ 1 mm
Elektrische gegevens	
Bedrijfsspanning	10...30 VDC
Restriempelspanning	≤ 10 % U _{ss}
DC nominale bedrijfsstroom	≤ 200 mA
Eigen stroomopname	15 mA
Reststroom	≤ 0.1 mA
Isolatie testspanning	≤ 0.5 kV
Kortsluitbeveiliging	Ja / Pulserend
Spanningsverlies bij I _o	≤ 1.8 V
Draadbreukbeveiliging / Ompoolbeveiliging	Ja / Volledig
Uitgangsfunctie	Driedraads, N.O.-contact, PNP
Schakelfrequentie	1 kHz
Mechanische gegevens	
Bouwworm	Rechthoekig, KST
Afmetingen	37 x 16 x 17 mm
Materiaal behuizing	Metaal/kunststof, GD-ZN/Al/PA12-GF30
Materiaal actief vlak	Kunststof, PA12-GF30
Elektrische aansluiting	Kabel
Kabeluitvoering	Ø 4 mm, Grijs, LifYY, PVC, 2 m

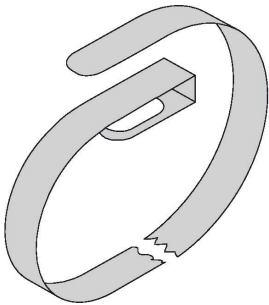
Functieprincipe

Magneetveldsensoren worden door magneetvelden bekrachtigd en in het bijzonder voor de positiecontrole van de zuiger in pneumatische cilinders gebruikt. Omdat magneetvelden door niet-magnetische metalen kunnen dringen is het mogelijk om met de sensor een aan de zuiger aangebrachte permanente magneet door de aluminium cilinderwand te detecteren.

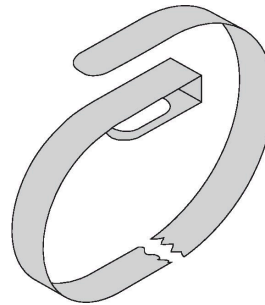
Technische gegevens

Aderdoorsnede	3x 0.25 mm ²
Omgevingsomstandigheden	
Omgevingstemperatuur	-25...+70 °C
Vibratiebestendigheid	55 Hz (1 mm)
Schokbestendigheid	30 g (11 ms)
Beschermingsgraad	IP67
MTTF	2283 Jaren volgens SN 29500 (Ed. 99) 40 °C
Montage op de volgende profielen	
Cilinderbouwvorm	○
Schakeltoestandsindicatie	LED, Geel
Meegeleverd	KST-SE, KST-MG, KST-SB170, KST-SB335

Toebehoren

KST-SB170
46737


Montagetape voor montage van magneetveldsensoren op ronde cilinders; cilinderdiameter 8...25 mm; materiaal: Metaal A2 1.4301 (AISI 304)

KST-SB335
46738


Montagetape voor montage van magneetveldsensoren op ronde cilinders; cilinderdiameter 8...80 mm; materiaal: Metaal A2 1.4301 (AISI 304)