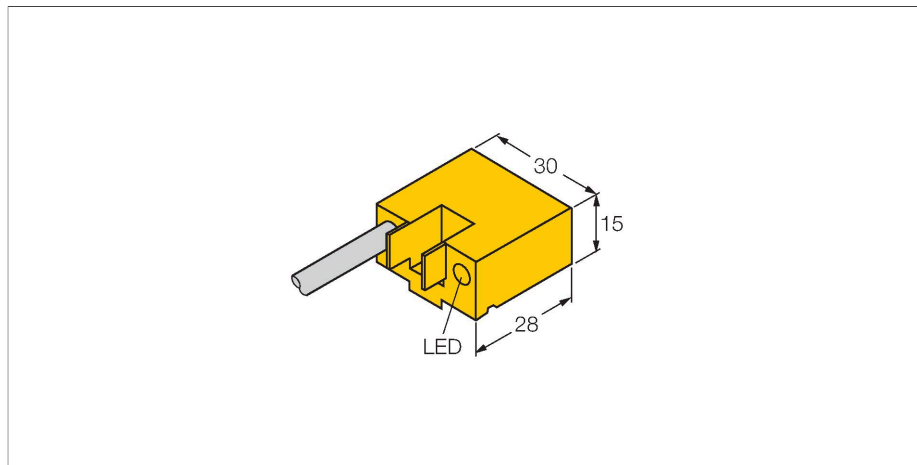


BIM-AKT-AP6X/S235

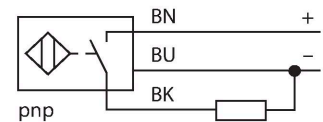
Magneetveldsensor – magneetinductieve naderingssensor



Kenmerken

- rechthoekig, hoogte 15mm
- actief vlak midden
- kunststof, PA12-GF30
- verhoogde gevoeligheid
- DC 3-draads, 10...30 VDC
- N.O., PNP-uitgang
- kabel aansluiting

Aansluitschema



Technische gegevens

Type	BIM-AKT-AP6X/S235
Identnr.	4675021
Special version	S235 komt overeen met: Speciale afregeling (verhoogde gevoeligheid)
Algemene gegevens	
Doorgangssnelheid	≤ 10 m/s
Herhalingsnauwkeurigheid	≤ ± 0.1 mm
Temperatuurdrift	≤ 0.1 mm
Hysteresis	≤ 1 mm
Elektrische gegevens	
Bedrijfsspanning	10...30 VDC
Restriempelspanning	≤ 10 % U _{ss}
DC nominale bedrijfsstroom	≤ 200 mA
Eigen stroomopname	15 mA
Reststroom	≤ 0.1 mA
Isolatie testspanning	≤ 0.5 kV
Kortsluitbeveiliging	Ja / Pulserend
Spanningsverlies bij I ₀	≤ 1.8 V
Draadbreukbeveiliging / Omhoogbeveiliging	Ja / Volledig
Uitgangsfunctie	Driedraads, N.O.-contact, PNP
Schakelfrequentie	1 kHz
Mechanische gegevens	
Bouwworm	Rechthoekig, AKT
Afmetingen	28 x 30 x 15 mm
Materiaal behuizing	Kunststof, PA12-GF30
Materiaal actief vlak	Kunststof, PA12-GF30

Functieprincipe

Magneetveldsensoren worden door magneetvelden bekrachtigd en in het bijzonder voor de positiecontrole van de zuiger in pneumatische cilinders gebruikt. Omdat magneetvelden door niet-magnetische metalen kunnen dringen is het mogelijk om met de sensor een aan de zuiger aangebrachte permanente magneet door de aluminium cilinderwand te detecteren.

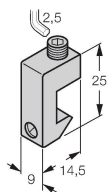
Technische gegevens

Elektrische aansluiting	Kabel
Kabeluitvoering	Ø 4 mm, Grijs, LifYY, PVC, 2 m
Aderdoorsnede	3x 0.25 mm ²
Omgevingsomstandigheden	
Omgevingstemperatuur	-25...+70 °C
Vibratiebestendigheid	55 Hz (1 mm)
Schokbestendigheid	30 g (11 ms)
MTTF	2283 Jaren volgens SN 29500 (Ed. 99) 40 °C
Montage op de volgende profielen	
Cilinderbouwvorm	#
Schakeltoestandsindicatie	LED, Rood

Toebehoren

KLA1

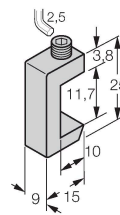
69700



Klemstuk voor montage van magneetveldsensoren op trekstangcilinders; cilinderdiameter 32...50 mm; materiaal: Aluminium geanodiseerd

KLA3

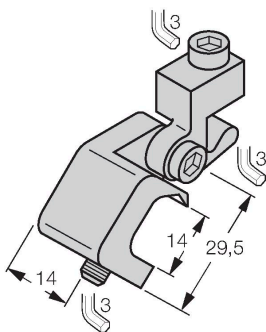
69702



Klemstuk voor montage van magneetveldsensoren op trekstangcilinders; cilinderdiameter 32...63 mm; materiaal: Roestvast staal

KLA2

69701



Klemstuk voor montage van magneetveldsensoren op trekstangcilinders; cilinderdiameter 40...125 mm; materiaal: Aluminium