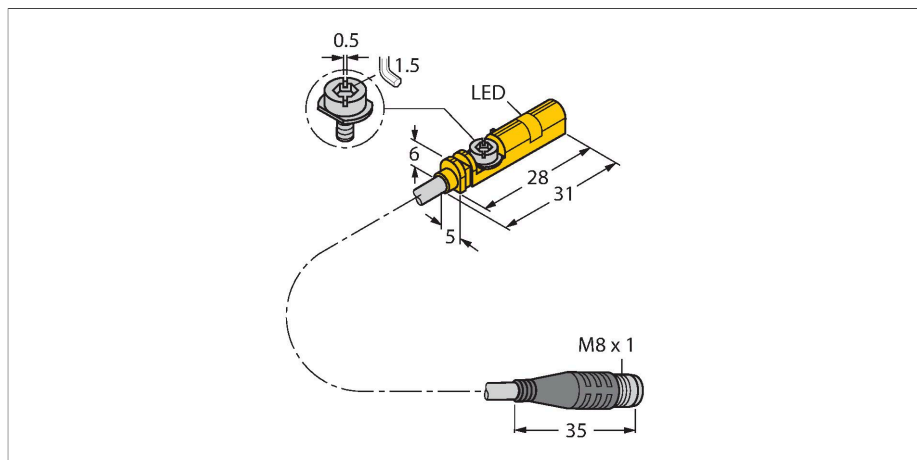


# BIM-UNT-AP7X-0.3-PSG3S

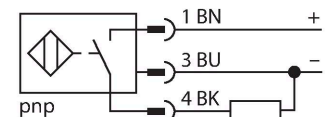
## Magneetveldsensor – Voor pneumatische cilinders



### Kenmerken

- Voor cilinder met T-gleuf zonder montage-toebehoren
- Optionele toebehoren voor montage op andere cilinderbouwvormen
- Montage met één hand mogelijk
- Stabiele bevestiging
- Magneet-resistieve sensor
- DC 3-draads, 10...30 VDC
- N.O., PNP-uitgang
- Pigtail met connector, Ø 8 mm

### Aansluitschema



### Technische gegevens

|   |                               |
|---|-------------------------------|
| Type                                      | BIM-UNT-AP7X-0.3-PSG3S        |
| Identnr.                                  | 4685742                       |
| <b>Algemene gegevens</b>                  |                               |
| Doorgangssnelheid                         | ≤ 10 m/s                      |
| Herhalingsnauwkeurigheid                  | ≤ ± 0.1 mm                    |
| Temperatuurdrift                          | ≤ 0.1 mm                      |
| Hysteresis                                | ≤ 1 mm                        |
| <b>Elektrische gegevens</b>               |                               |
| Bedrijfsspanning                          | 10...30 VDC                   |
| Restriempelspanning                       | ≤ 10 % U <sub>ss</sub>        |
| DC nominale bedrijfsstroom                | ≤ 100 mA                      |
| Eigen stroomopname                        | 10 mA                         |
| Reststroom                                | ≤ 0.1 mA                      |
| Isolatie-testspanning                     | ≤ 0.5 kV                      |
| Kortsluitbeveiliging                      | Neen                          |
| Spanningsverlies bij I <sub>o</sub>       | ≤ 1.4 V                       |
| Draadbreukbeveiliging / Ompoolbeveiliging | Ja / Ja (spanningsvoeding)    |
| Uitgangsfunctie                           | Driedraads, N.O.-contact, PNP |
| Schakelfrequentie                         | 1 kHz                         |
| <b>Mechanische gegevens</b>               |                               |
| Bouwworm                                  | Rechthoekig, UNT              |
| Afmetingen                                | 28 x 5 x 6 mm                 |
| Materiaal behuizing                       | Kunststof, PP                 |
| Materiaal actief vlak                     | Kunststof, PP                 |
| Aandraaimoment bevestigingsschroef        | 0.4 Nm                        |
| Elektrische aansluiting                   | Kabel met connector, Ø 8 mm   |

### Functieprincipe

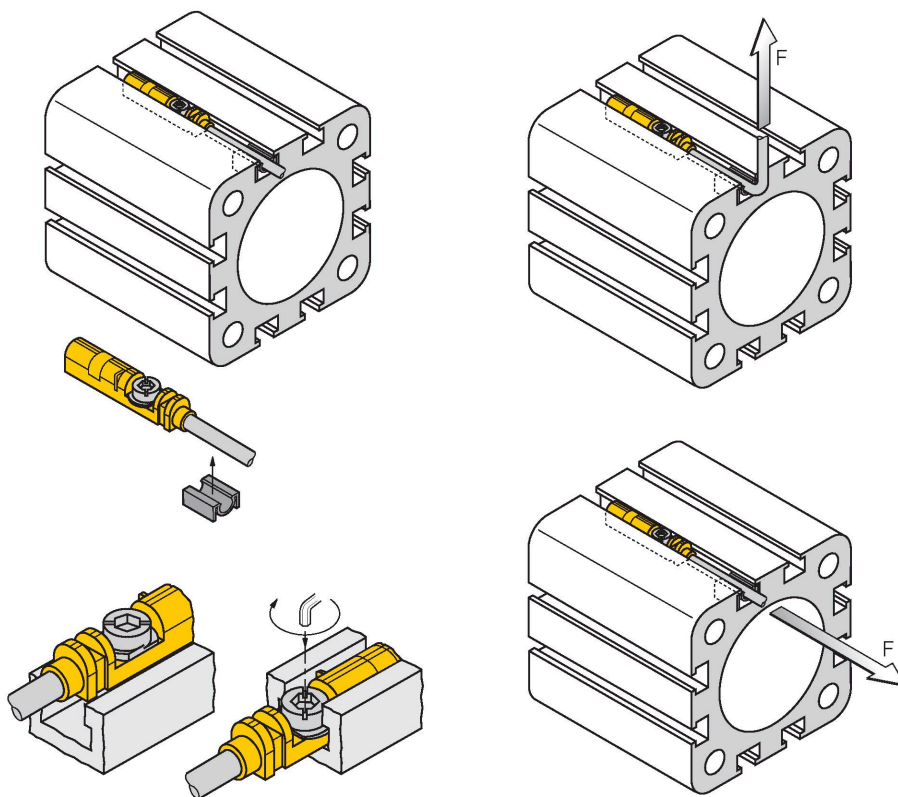
Magneetveldsensoren worden door magneetvelden bekrachtigd en in het bijzonder voor de positiecontrole van de zuiger in pneumatische cilinders gebruikt. Omdat magneetvelden door niet-magnetische metalen kunnen dringen is het mogelijk om met de sensor een aan de zuiger aangebrachte permanente magneet door de aluminium cilinderwand te detecteren.

## Technische gegevens

|   |  |
|---|--|
| Kabeluitvoering                         | Ø 3 mm, Grijs, Lif9Y-11Y, PUR, 0.3 m                               |
|   | geschikt voor kabelrupssystemen volgens producentverklaring H1063M |
| Aderdoorsnede                           | 3x 0.14 mm <sup>2</sup>  |
| <b>Omgevingsomstandigheden</b>          |  |
| Omgevingstemperatuur                    | -25...+70 °C   |
| Vibratiebestendigheid                   | 55 Hz (1 mm)   |
| Schokbestendigheid                      | 30 g (11 ms)   |
| Beschermingsgraad                       | IP68   |
| MTTF                                    | 2283 Jaren volgens SN 29500 (Ed. 99) 40 °C                         |
| <b>Montage op de volgende profielen</b> |  |
| Cilinderbouvorm                         |  |
| Schakeltoestandsindicatie               | LED, Geel  |
| Meegeleverd                             | kabelclip  |

## Montagehandleiding

### Inbouw instructies / Beschrijving



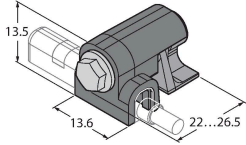
De sensor kan d.m.v. het voorbevestigingslipje met één hand van bovenuit in de gleuf worden geplaatst. Met behulp van de gepatenteerde vleugelschroef kan de sensor als volgt worden bevestigd: De vleugelschroef en de binnenschroefdraad beschikken over een linkse schroefdraad. Twee kleine kunststoflippen houden de schroef op zijn plaats zodat de sensor montagereed wordt geleverd. Wordt de schroef naar rechts gedraaid, dan wordt deze uit de schroefdraad gedraaid en stoot hij met de vleugels tegen de bovenste gleuf. Hierdoor wordt de sensor naar beneden gedrukt en op die manier bevestigd. Voor een trilvaste bevestiging zijn, afhankelijk van de gleufvorm, enkele graden tot ca. 1,5 slag draaien van de schroef met een platkopschroevendraaier (bladbreedte 0,5 mm) of inbussleutel van 1,5 mm voldoende. Het toegestane aanhaalmoment van 0,4 Nm is voldoende voor een stevige bevestiging zonder dat de cilinder wordt beschadigd. De sensor is daardoor bestand tegen een zowel axiale als radiale trekbelasting aan de kabel van  $F=100\text{N}$ . De meegeleverde kabelclip zorgt voor een nette installatie van de kabel in de gleuf en maakt de optimale bevestiging compleet. Voor de montage op andere cilinderbouwvormen dient men de betreffende toebehoren apart te bestellen.

## Toebehoren

KLZCD2-UNT

6970418

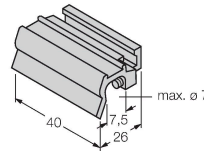
Klemstuk voor bevestiging van magneetveldsensoren voor T-groef op een CleanDesign-cilinder met bevestigingsrail



KLZ1-INT

6970410

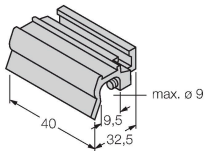
Toebehoren voor montage van de sensoren BIM-INT en BIM-UNT op trekstangcilinders; cilinderdiameter: 32...40 mm; materiaal: Aluminium; andere montage toebehoren voor verschillende cilinderdiameters op aanvraag



KLZ2-INT

6970411

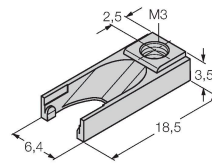
toebehoren voor montage van de sensor BIM-INT en BIM-UNT op trekstangcilinder; cilinderdiameter: 50...63 mm; materiaal: aluminium; andere montagebeugels voor verschillende cilinderdiameters op aanvraag



UNT-STOPPER

4685751

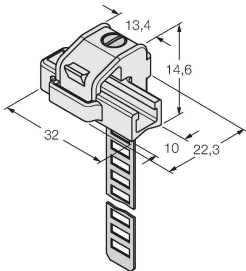
Toebehoren voor het beveiligen van het schakelpunt op T-profielgleufcilinders; inklikbaar in de toebehorenmontagegleuf van de sensor BIM-UNT; materiaal: kunststof



KLRC-UNT1

6970626

Klemstuk voor montage van magneetveldsensoren op ronde cilinders; cilinderdiameter: 8...25 mm; materiaal: PA 6I/6T / argentaan; brandclassificatie volgens UL94 - V2



KLRC-UNT2

6970627

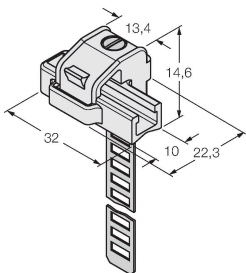
Klemstuk voor montage van magneetveldsensoren op ronde cilinders; cilinderdiameter: 25...63 mm; materiaal: PA 6I/6T / argentaan; brandclassificatie volgens UL94 - V2



KLRC-UNT3

6970628

Klemstuk voor montage van magneetveldsensoren op ronde cilinders; cilinderdiameter: 63...130 mm; materiaal: PA 6I/6T / argentaan; brandclassificatie volgens UL94 - V2



KLRC-UNT4

6970629

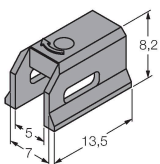
Klemstuk voor montage van magneetveldsensoren op ronde cilinders; cilinderdiameter: 130...250 mm; materiaal: PA 6I/6T / argentaan; brandclassificatie volgens UL94 - V2



KLDT-UNT2

6913351

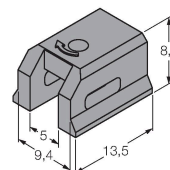
Klemstuk voor montage van magneetveldsensoren op cilinders met zwaluwstaartgroef; groefbreedte: 7 mm; materiaal: PPS



KLDT-UNT3

6913352

Klemstuk voor montage van magneetveldsensoren op cilinders met zwaluwstaartgroef; groefbreedte: 9,4 mm; materiaal: PPS



KLDT-UNT6

6913355

Klemstuk voor montage van  
magneetveldsensoren op cilinders  
met zwaluwstaartgroef; groefbreedte:  
7,35 mm; materiaal: PPS

