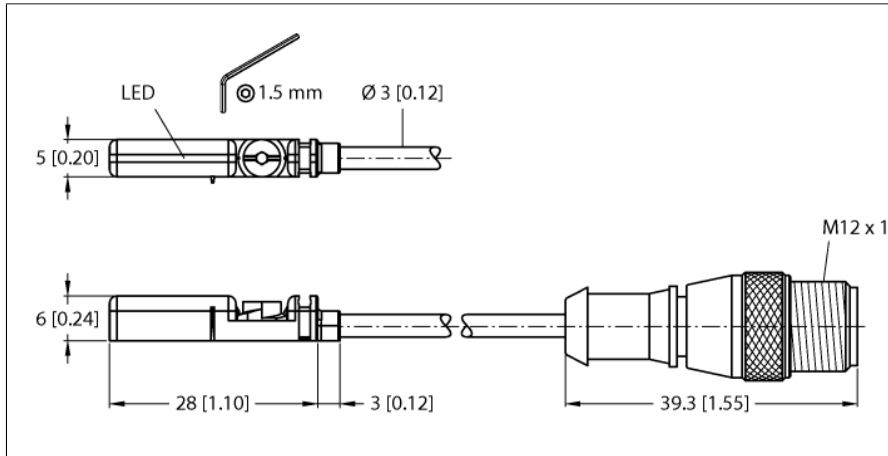
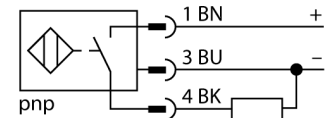


Magneetveldsensor Voor pneumatische cilinders BIM-UNT-AP6X-0.3-RS4/S1199



- Voor cilinder met T-gleuf zonder montage-toebehoren
- Optionele toebehoren voor montage op andere cilinderbouwvormen
- Montage met één hand mogelijk
- Stabiele bevestiging
- Magneet-resistieve sensor
- Lange aanspreekweg
- Voor cilinders met grote hefbewegingen
- DC 3-draads, 10-30VDC
- N.O., PNP-uitgang
- Pigtail met connector, M12 x 1

Aansluitschema



Functieprincipe

Magneetveldsensoren worden door magneetvelden bekrachtigd en in het bijzonder voor de positiecontrole van de zuiger in pneumatische cilinders gebruikt. Omdat magneetvelden door niet-magnetische metalen kunnen dringen is het mogelijk om met de sensor een aan de zuiger aangebrachte permanente magneet door de aluminium cilinderwand te detecteren.

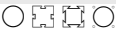
Type	BIM-UNT-AP6X-0.3-RS4/S1199
Identnr.	4685823
Special version	S1199 komt overeen met: sensor met inbegrip van UNT-stopper in één verpakkingseenheid

Algemene gegevens	
Doorgangssnelheid	≤ 10 m/s
Herhalingsnauwkeurigheid	≤ ± 0.1 mm
Temperatuurdrift	≤ 0.1 mm
Hysteresis	≤ 1 mm

Elektrische gegevens	
Bedrijfsspanning U_s	10...30 VDC
Restriempelspanning	≤ 10 % U_s
DC nominale bedrijfsstroom	≤ 150 mA
Reststroom	≤ 0.1 mA
Isolatietestspanning	≤ 0.5 kV
Kortsluitbeveiliging	Ja/ Pulserend
Spanningsverlies bij I_s	≤ 1.8 V
Draadbreukbeveiliging / Omhoogbeveiliging	Ja/ Volledig
Uitgangsfunctie	Driedraads, N.O.-contact, PNP
Schakelfrequentie	1 kHz

Mechanische gegevens	
Bouwworm	Rechthoekig, UNT
Afmetingen	28 x 5 x 6 mm
Materiaal behuizing	Kunststof, PP
Materiaal actief vlak	Kunststof, PP
Aandraaimoment bevestigingsschroef	0.4 Nm
Elektrische aansluiting	Kabel met connector, M12 x 1
Kabeluitvoering	Ø 3 mm, Grijs, Lif9Y-11Y, PUR, 0.3 m geschikt voor kabelrupssystemen volgens producentverklaring H1063M
Aderdoorsnede	3x 0.14 mm ²

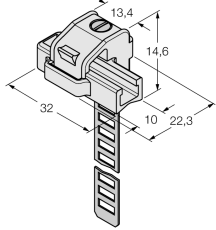
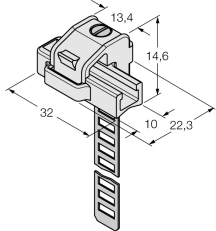
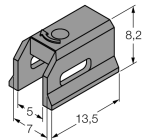
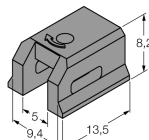
Omgevingsomstandigheden	
Omgevingstemperatuur	-25...+70 °C
Vibratiebestendigheid	55 Hz (1 mm)
Schokbestendigheid	30 g (11 ms)
Beschermingsgraad	IP68
MTTF	2283 Jaren volgens SN 29500 (Ed. 99) 40 °C

Montage op de volgende profielen	
Cilinderbouwworm	
Schakeltoestandsindicatie	LED, Geel
Meegeleverd	kabelclip, UNT-stopper

Toebehoren

Type	Ident no.		Afmetingen
KLZCD2-UNT	6970418	Klemstuk voor bevestiging van magneetveldsensoren voor T-groef op een CleanDesign-cilinder met bevestigingsrail	
KLZ1-INT	6970410	Toebehoren voor montage van de sensoren BIM-INT en BIM-UNT op trekstangcilinders; cilinderdiameter: 32...40 mm; materiaal: Aluminium; andere montage toebehoren voor verschillende cilinderdiameters op aanvraag	
KLZ2-INT	6970411	toebehoren voor montage van de sensor BIM-INT en BIM-UNT op trekstangcilinder; cilinderdiameter: 50...63 mm; materiaal: aluminium; andere montagebeugels voor verschillende cilinderdiameters op aanvraag	
UNT-STOPPER	4685751	Toebehoren voor het beveiligen van het schakelpunt op T-profielgleufcilinders; inklikbaar in de toebehorenmontagegleuf van de sensor BIM-UNT; materiaal: kunststof	
KLRC-UNT1	6970626	Klemstuk voor montage van magneetveldsensoren op ronde cilinders; cilinderdiameter: 8...25 mm; materiaal: PA 6I/6T / argentaan; brandclassificatie volgens UL94 - V2	
KLRC-UNT2	6970627	Klemstuk voor montage van magneetveldsensoren op ronde cilinders; cilinderdiameter: 25...63 mm; materiaal: PA 6I/6T / argentaan; brandclassificatie volgens UL94 - V2	

Toebehoren

Type	Ident no.		Afmetingen
KLRC-UNT3	6970628	Klemstuk voor montage van magneetveldsensoren op ronde cilinders; cilinderdiameter: 63...130 mm; materiaal: PA 6I/6T / argentaan; brandclassificatie volgens UL94 - V2	
KLRC-UNT4	6970629	Klemstuk voor montage van magneetveldsensoren op ronde cilinders; cilinderdiameter: 130...250 mm; materiaal: PA 6I/6T / argentaan; brandclassificatie volgens UL94 - V2	
KLDT-UNT2	6913351	Klemstuk voor montage van magneetveldsensoren op cilinders met zwaluwstaartgroef; groefbreedte: 7 mm; materiaal: PPS	
KLDT-UNT3	6913352	Klemstuk voor montage van magneetveldsensoren op cilinders met zwaluwstaartgroef; groefbreedte: 9,4 mm; materiaal: PPS	
KLDT-UNT6	6913355	Klemstuk voor montage van magneetveldsensoren op cilinders met zwaluwstaartgroef; groefbreedte: 7,35 mm; materiaal: PPS	