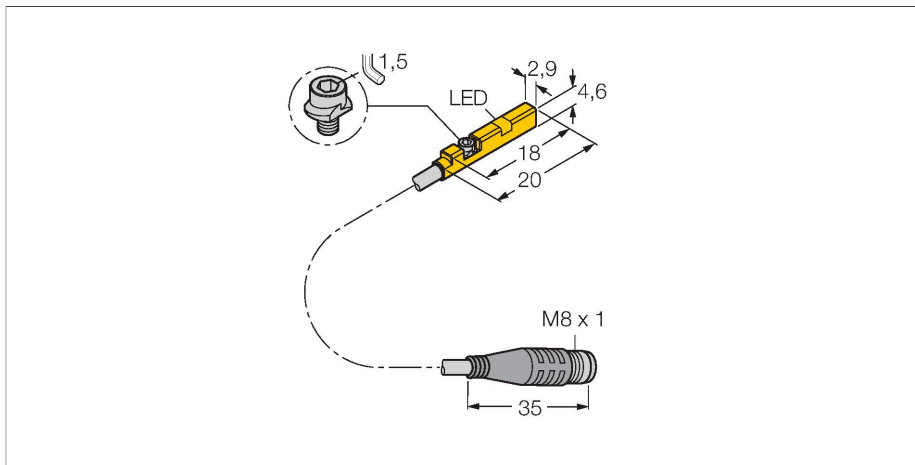


# BIM-UNR-AP6X-0.3-PSG3S

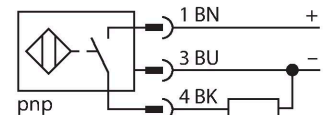
## Magneetveldsensor – Voor pneumatische cilinders



### Kenmerken

- Voor cilinder met C-gleuf zonder montage-toebehoren
- Optionele toebehoren voor de montage op andere cilinderbouwvormen
- montage met één hand mogelijk
- stabiele bevestiging
- Magneet-resistieve sensor
- DC 3-draads, 11...30 VDC
- N.O., PNP-uitgang
- Pigtail met connector, Ø8 mm

### Aansluitschema

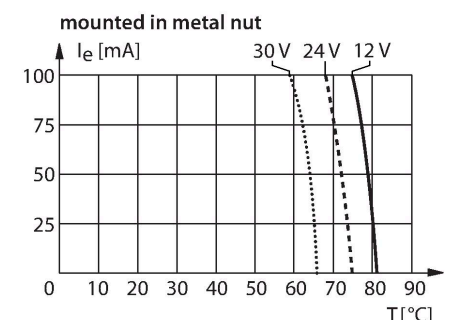
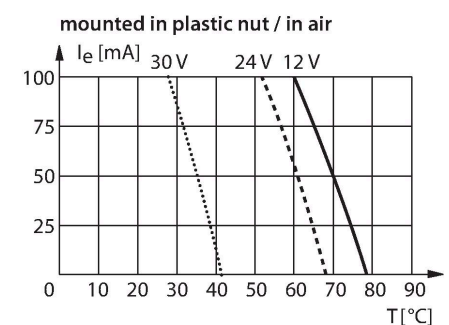


### Technische gegevens


Type	BIM-UNR-AP6X-0.3-PSG3S
Identnr.	4685831
<b>Algemene gegevens</b>	
Doorgangssnelheid	≤ 3 m/s
Herhalingsnauwkeurigheid	≤ ± 0.3 mm
Temperatuurdrift	≤ 0.3 mm
Hysteresis	≤ 1 mm
<b>Elektrische gegevens</b>	
Bedrijfsspanning	11...30 VDC
Restriempelspanning	≤ 10 % U <sub>ss</sub>
DC nominale bedrijfsstroom	≤ 100 mA
Eigen stroomopname	15 mA
Reststroom	≤ 0.1 mA
Isolatietestspanning	≤ 0.5 kV
Kortsluitbeveiliging	Ja / Pulserend
Spanningsverlies bij I <sub>0</sub>	≤ 1.8 V
Draadbreukbeveiliging / Ompoolbeveiliging	Ja / Volledig
Uitgangsfunctie	Driedraads, N.O.-contact, PNP
Schakelfrequentie	0.3 kHz
<b>Mechanische gegevens</b>	
Bouwvorm	Rechthoekig, UNR
Afmetingen	18 x 2.9 x 4.6 mm
Materiaal behuizing	Kunststof, PP
Materiaal actief vlak	Kunststof, PP
Aandraaimoment bevestigingsschroef	0.2 Nm
Elektrische aansluiting	Kabel met connector, M8 × 1

### Functieprincipe

Magneetveldsensoren worden door magneetvelden bekrachtigd en in het bijzonder voor de positiecontrole van de zuiger in pneumatische cilinders gebruikt. Omdat magneetvelden door niet-magnetische metalen kunnen dringen is het mogelijk om met de sensor een aan de zuiger aangebrachte permanente magneet door de aluminium cilinderwand te detecteren.

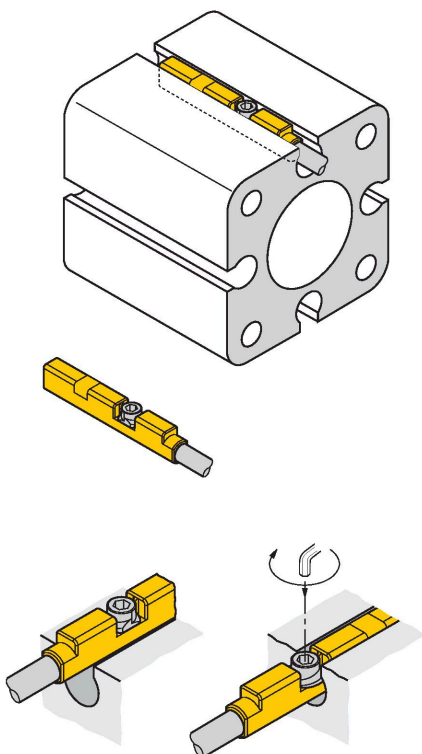


## Technische gegevens

Kabeluitvoering	Ø 2 mm, Grijs, Lif9Y-11Y, PUR, 0.3 m
Aderdoorsnede	3x 0.08 mm <sup>2</sup>
Draad	40 x0.05 mm
<b>Omgevingsomstandigheden</b>	
Omgevingstemperatuur	-25...+70 °C
Vibratiebestendigheid	55 Hz (1 mm)
Schokbestendigheid	30 g (11 ms)
Beschermingsgraad	IP67
MTTF	2283 Jaren volgens SN 29500 (Ed. 99) 40 °C
<b>Montage op de volgende profielen</b>	
Cilinderbouwworm	
Schakeltoestandsindicatie	LED, Geel
Meegeleverd	kabelclip

## Montagehandleiding

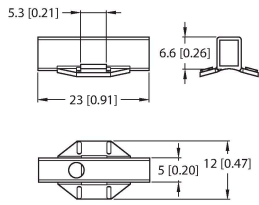
### Inbouw instructies / Beschrijving



De sensor kan met één hand van bovenuit in de gleuf worden geplaatst. Met behulp van de gepatenteerde vleugelschroef kan de sensor als volgt worden bevestigd: De vleugelschroef en de interne schroefdraad beschikken over een linkse schroefdraad. Twee kleine kunststoflippen houden de schroef in positie en garanderen een sensor die klaar is voor montage. Wordt de schroef naar rechts gedraaid, dan wordt deze uit de schroefdraad gedraaid en duwt met de vleugels tegen de bovenste gleuf. Hierdoor wordt de sensor naar beneden gedrukt en zo bevestigd. Voor een trivaste bevestiging volstaat een kwart draai van de schroef met een 1,5 mm inbussleutel. Het toegelaten aandraaimoment van 0,2 Nm is voldoende voor een zekere bevestiging zonder dat de cilinder wordt beschadigd. De meegeleverde kabelclip zorgt voor een nette installatie van de kabel in de gleuf en vervolledigt de optimale bevestiging. Voor de montage op andere cilinderbouwwormen dient men de gepaste toebehoren apart te bestellen.

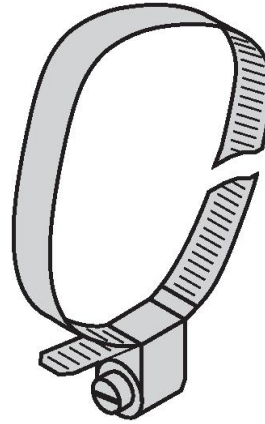
**Toebehoren**

**KLR2-UNR** 100000596



Klemstuk voor montage van  
magneetveldsensoren op ronde  
cilinders

**ASB-4** 6965104



Montageband voor bevestiging van  
houders voor magneetveldsensoren  
op ronde cilinders; cilinderdiameter:  
28...39 mm; andere lengten zijn  
onder de aanduidingen ASB-1 tot  
ASB-9 verkrijgbaar