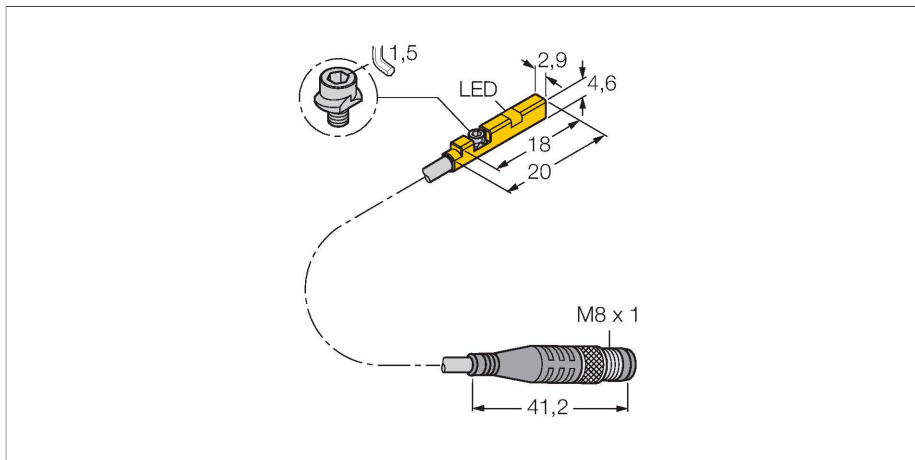


BIM-UNR-AP6X-0.3-PSG3M

Magneetveldsensor – Voor pneumatische cilinders



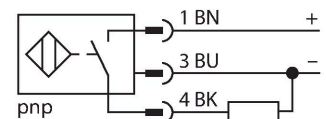
Technische gegevens

Type	BIM-UNR-AP6X-0.3-PSG3M
Identnr.	4685832
Algemene gegevens	
Doorgangssnelheid	≤ 3 m/s
Herhalingsnauwkeurigheid	≤ ± 0.3 mm
Temperatuurdrift	≤ 0.3 mm
Hysteresis	≤ 1 mm
Elektrische gegevens	
Bedrijfsspanning	11...30 VDC
Restriimpelspanning	≤ 10 % U _{ss}
DC nominale bedrijfsstroom	≤ 100 mA
Eigen stroomopname	15 mA
Reststroom	≤ 0.1 mA
Isolatie-testspanning	≤ 0.5 kV
Kortsluitbeveiliging	Ja / Pulserend
Spanningsverlies bij I _o	≤ 1.8 V
Draadbreukbeveiliging / Ompoolbeveiliging	Ja / Volledig
Uitgangsfunctie	Driedraads, N.O.-contact, PNP
Schakelfrequentie	0.3 kHz
Mechanische gegevens	
Bouwworm	Rechthoekig, UNR
Afmetingen	18 x 2.9 x 4.6 mm
Materiaal behuizing	Kunststof, PP
Materiaal actief vlak	Kunststof, PP
Aandraaimoment bevestigingsschroef	0.2 Nm
Elektrische aansluiting	Kabel met connector, M8 x 1

Kenmerken

- Voor cilinder met C-gleuf zonder montage-toebehoren
- Optionele toebehoren voor de montage op andere cilinderbouwvormen
- montage met één hand mogelijk
- stabiele bevestiging
- Magneet-resistieve sensor
- DC 3-draads, 11...30 VDC
- N.O., PNP-uitgang
- Pigtail met connector, M8 x 1


Aansluitschema

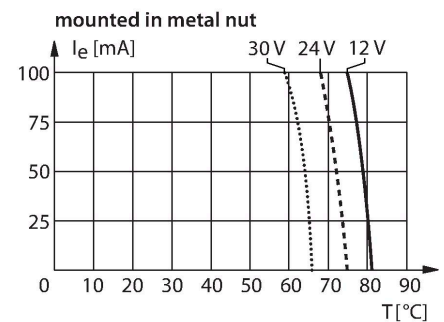
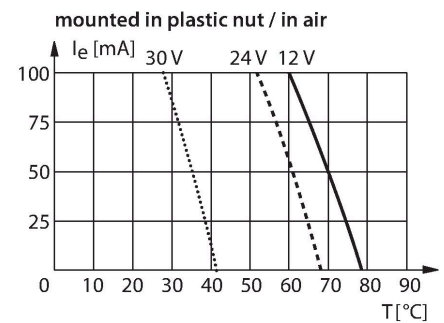


Functieprincipe

Magneetveldsensoren worden door magneetvelden bekrachtigd en in het bijzonder voor de positiecontrole van de zuiger in pneumatische cilinders gebruikt. Omdat magneetvelden door niet-magnetische metalen kunnen dringen is het mogelijk om met de sensor een aan de zuiger aangebrachte permanente magneet door de aluminium cilinderwand te detecteren.

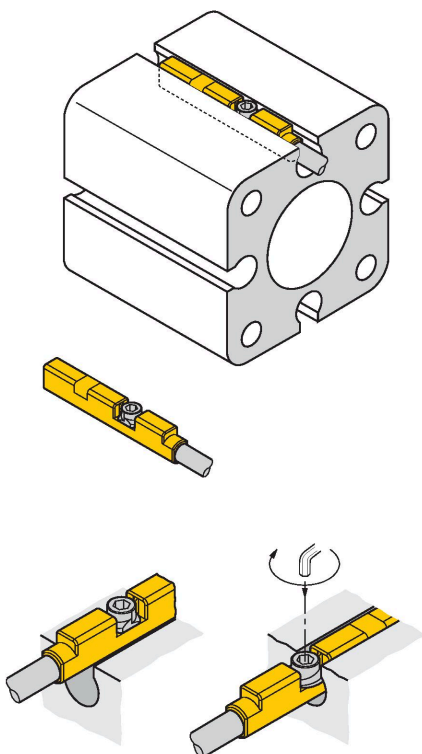
Technische gegevens

Kabeluitvoering	Ø 2 mm, Grijs, Lif9Y-11Y, PUR, 0.3 m
Aderdoorsnede	3x 0.08 mm ²
Draad	40 x0.05 mm
Omgevingsomstandigheden	
Omgevingstemperatuur	-25...+70 °C
Vibratiebestendigheid	55 Hz (1 mm)
Schokbestendigheid	30 g (11 ms)
Beschermingsgraad	IP67
MTTF	2283 Jaren volgens SN 29500 (Ed. 99) 40 °C
Montage op de volgende profielen	
Cilinderbouwvorm	
Schakeltoestandsindicatie	LED, Geel
Meegeleverd	kabelclip



Montagehandleiding

Inbouw instructies / Beschrijving



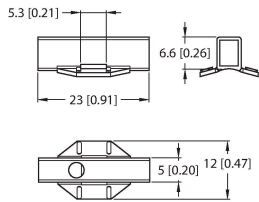
De sensor kan met één hand van bovenuit in de gleuf worden geplaatst. Met behulp van de gepatenteerde vleugelschroef kan de sensor als volgt worden bevestigd: De vleugelschroef en de interne schroefdraad beschikken over een linkse schroefdraad. Twee kleine kunststoflippen houden de schroef in positie en garanderen een sensor die klaar is voor montage. Wordt de schroef naar rechts gedraaid, dan wordt deze uit de schroefdraad gedraaid en duwt met de vleugels tegen de bovenste gleuf. Hierdoor wordt de sensor naar beneden gedrukt en zo bevestigd. Voor een trilvaste bevestiging volstaat een kwart draai van de schroef met een 1,5 mm inbussleutel. Het toegelaten aandraaimoment van 0,2 Nm is voldoende voor een zekere bevestiging zonder dat de cilinder wordt beschadigd. De meegeleverde kabelclip zorgt voor een nette installatie van de kabel in de gleuf en vervolledigt de optimale bevestiging. Voor de montage op andere cilinderbouwvormen dient men de gepaste toebehoren apart te bestellen.

Toebehoren

KLR2-UNR

100000596

Klemstuk voor montage van
magneetveldsensoren op ronde
cilinders



ASB-4

6965104

Montageband voor bevestiging van
houders voor magneetveldsensoren
op ronde cilinders; cilinderdiameter:
28...39 mm; andere lengten zijn
onder de aanduidingen ASB-1 tot
ASB-9 verkrijgbaar

