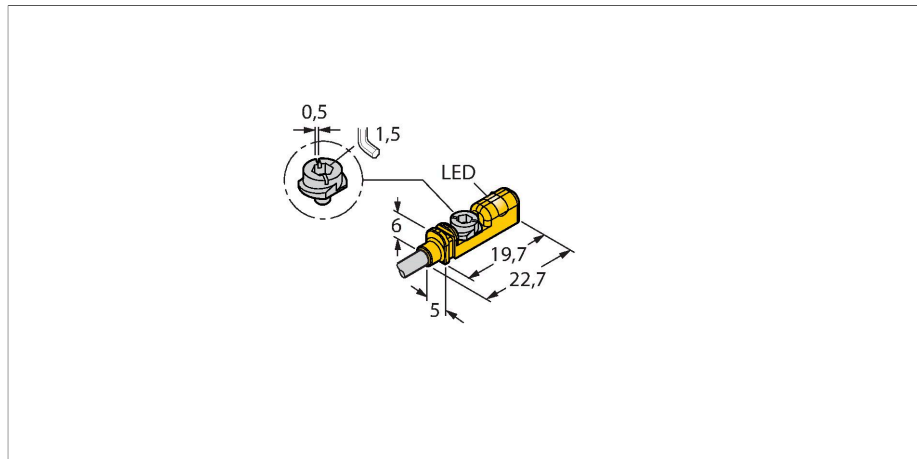


# BIM-UNTK-AP7X

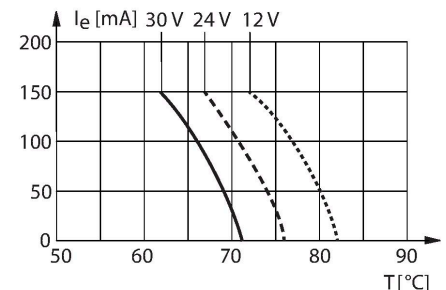
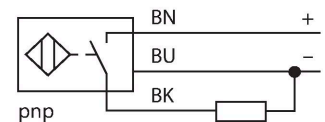
## Magneetveldsensor – Compact design for small hydraulic cylinders



### Kenmerken

- Voor cilinder met T-gleuf zonder montage-toebehoren
- Optionele toebehoren voor de montage op andere cilinderbouwvormen
- montage met één hand mogelijk
- Fijne instelling en stopper direct monteerbaar op sensor
- stabiele bevestiging
- Magneet-resistieve sensor
- DC 3-wire, 10...30 VDC
- NO contact, PNP output
- Cable connection

### Aansluitschema



### Technische gegevens

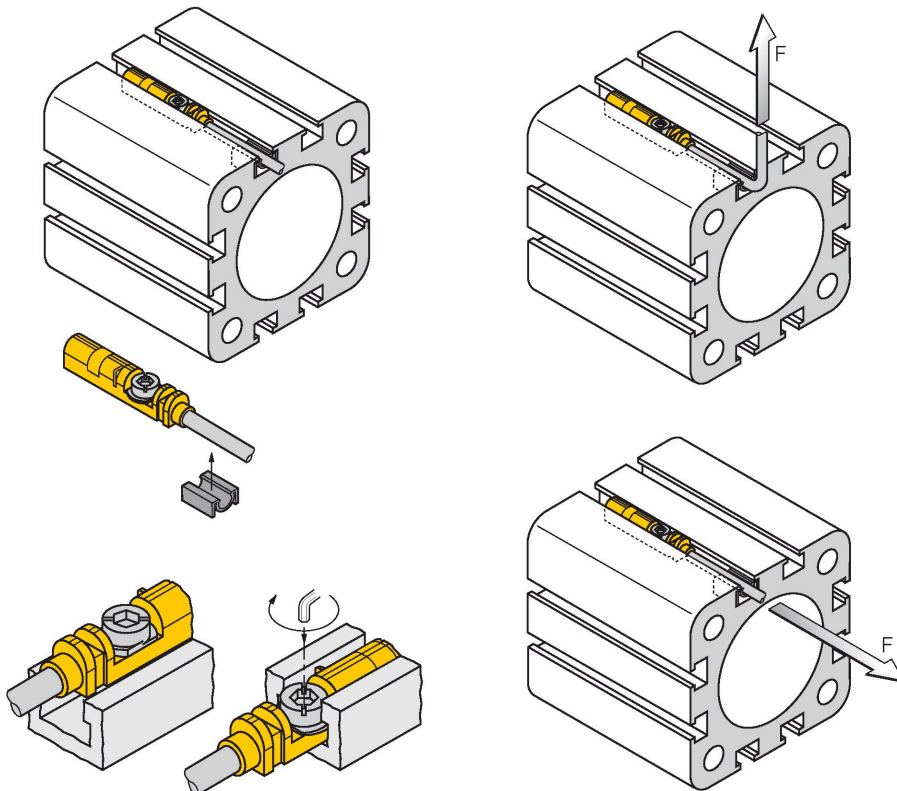
Type	BIM-UNTK-AP7X
Identnr.	4686001
<b>Algemene gegevens</b>	
Doorgangssnelheid	≤ 3 m/s
Herhalingsnauwkeurigheid	≤ ± 0.3 mm
Temperatuurdrift	≤ 0.3 mm
Hysteresis	≤ 1 mm
<b>Elektrische gegevens</b>	
Bedrijfsspanning	10...30 VDC
Restriempelspanning	≤ 10 % U <sub>ss</sub>
DC nominale bedrijfsstroom	≤ 100 mA
Eigen stroomopname	10 mA
Reststroom	≤ 0.1 mA
Isolatie-testspanning	≤ 0.5 kV
Kortsluitbeveiliging	Neen
Spanningsverlies bij I <sub>0</sub>	≤ 1.4 V
Draadbreukbeveiliging / Ompoolbeveiliging	Ja / Ja (spanningsvoeding)
Uitgangsfunctie	Driedraads, N.O.-contact, PNP
Schakelfrequentie	0.3 kHz
<b>Mechanische gegevens</b>	
Bouwvorm	Rechthoekig, UNTK
Afmetingen	19.7 x 5 x 6 mm
Materiaal behuizing	Kunststof, PP
Materiaal actief vlak	Kunststof, PP
Aandraaimoment bevestigingsschroef	0.4 Nm

## Technische gegevens

Elektrische aansluiting	Kabel
Kabeluitvoering	Ø 3 mm, Grijs, Lif9Y-11Y, PUR, 2 m geschikt voor kabelrupssystemen volgens producentverklaring H1063M
Aderdoorsnede	3x 0.14 mm <sup>2</sup>
<b>Omgevingsomstandigheden</b>	
Omgevingstemperatuur	-25...+70 °C
Vibratiebestendigheid	55 Hz (1 mm)
Schokbestendigheid	30 g (11 ms)
Beschermingsgraad	IP68
MTTF	2283 Jaren volgens SN 29500 (Ed. 99) 40 °C
<b>Montage op de volgende profielen</b>	
Cilinderbouvorm	
Schakeltoestandsindicatie	LED, Geel
Meegeleverd	Kabelclip

## Montagehandleiding

### Inbouw instructies / Beschrijving



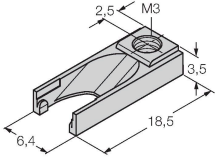
De sensor kan d.m.v. het voorbevestigingslipje met één hand van bovenuit in de gleuf worden geplaatst. Met behulp van de gepatenteerde vleugelschroef kan de sensor als volgt worden bevestigd: De vleugelschroef en de binnenschroefdraad beschikken over een linkse schroefdraad. Twee kleine kunststoflippen houden de schroef op zijn plaats zodat de sensor montagereed wordt geleverd. Wordt de schroef naar rechts gedraaid, dan wordt deze uit de schroefdraad gedraaid en stoot hij met de vleugels tegen de bovenste gleuf. Hierdoor wordt de sensor naar beneden gedrukt en op die manier bevestigd. Voor een trivaste bevestiging zijn, afhankelijk van de gleufvorm, enkele graden tot ca. 1,5 slag draaien van de schroef met een platkopschroevendraaier (bladbreedte 0,5 mm) of inbussleutel van 1,5 mm voldoende. Het toegestane aanhaalmoment van 0,4 Nm is voldoende voor een stevige bevestiging zonder dat de cilinder wordt beschadigd. De sensor is daardoor bestand tegen een zowel axiale als radiale trekbelasting aan de kabel van  $F=100N$ . De meegeleverde kabelclip zorgt voor een nette installatie van de kabel in de gleuf en maakt de optimale bevestiging compleet. Voor de montage op andere cilinderbouwvormen dient men de betreffende toebehoren apart te bestellen.

## Toebehoren

UNT-STOPPER

4685751

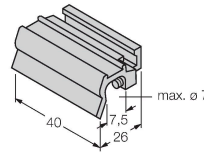
Toebehoren voor het beveiligen van het schakelpunt op T-profielgleufcilinders; inklikbaar in de toebehorenmontagegleuf van de sensor BIM-UNT; materiaal: kunststof



KLZ1-INT

6970410

Toebehoren voor montage van de sensoren BIM-INT en BIM-UNT op trekstangcilinders; cilinderdiameter: 32...40 mm; materiaal: Aluminium; andere montage toebehoren voor verschillende cilinderdiameters op aanvraag



KLZ2-INT

6970411

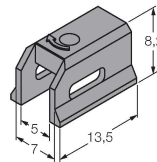
toebehoren voor montage van de sensor BIM-INT en BIM-UNT op trekstangcilinder; cilinderdiameter: 50...63 mm; materiaal: aluminium; andere montagebeugels voor verschillende cilinderdiameters op aanvraag



KLDT-UNT2

6913351

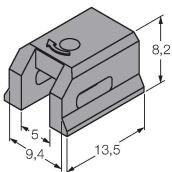
Klemstuk voor montage van magneetveldsensoren op cilinders met zwaluwstaartgroef; groefbreedte: 7 mm; materiaal: PPS



KLDT-UNT3

6913352

Klemstuk voor montage van magneetveldsensoren op cilinders met zwaluwstaartgroef; groefbreedte: 9,4 mm; materiaal: PPS



KLDT-UNT6

6913355

Klemstuk voor montage van magneetveldsensoren op cilinders met zwaluwstaartgroef; groefbreedte: 7,35 mm; materiaal: PPS

