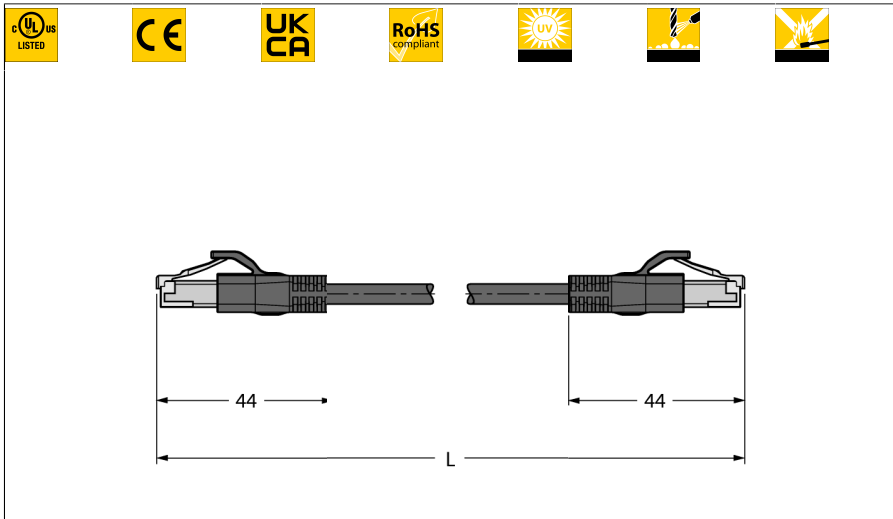


# kabel voor Industrial Ethernet / PROFINET

## Aansluitkabel

### RJ45S-RJ45S-4416-2M



- Ethernetkabel: 4-polig, AWG 22
- CAT 5E
- Mantelmateriaal: PUR
- Mantelkleur: groen
- Afscherming: overlappende aluminiumfolie, vertinde koperdraad
- Manteldiameter: 6,5 mm
- Geschikt voor kabelrupsen
- Oliebestendig volgens IEC 60811-2-1 en UL13
- Halogenvrij volgens IEC 60754
- Vlamvertragend volgens IEC 60332-1-2 en UL2556 VW1
- Goedkeuring: UL
- Conform RoHS
- Conform PNO
- RJ45-connector, recht, 4-polig
- RJ45-connector, recht, 4-polig
- kabellengte: 2.0 meter

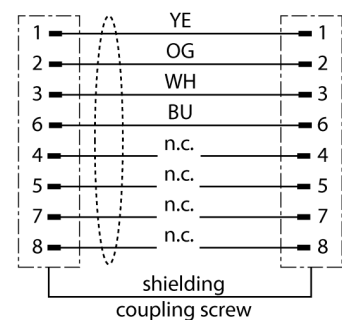
Type	RJ45S-RJ45S-4416-2M
Identnr.	6441613
Connector A	Connector, RJ45, Recht
Aantal polen	4
Contactdrager	Kunststof, PC
Greep	Kunststof, TPU, Zwart
Mechanische levensduur	> 100 Steekcycli
Vervuilinggraad	3/2
Beschermingsklasse	IP20
Connector B	Connector, RJ45, Recht
Aantal polen	4
Contactdrager	Kunststof, PC
Greep	Kunststof, TPU, UL 94
Mechanische levensduur	> 100 Steekcycli
Vervuilinggraad	3/2
Beschermingsklasse	IP20

<b>Kabel</b>	
Netwerkprotocol	Ethernet
Kabeldiameter	Ø 6.5mm ±0.20
Kabellengte	2 m m
Kabelmantel	PUR, Groen
Afscherming	aluminiumfolie, vertind kopervlechtwerk
Aderisolatie	PE
Aderdoorsnede	4 x 0.32 mm <sup>2</sup>
Draadopbouw	7 x 0.25mm
Aderkleuren	WH, YE, BU, OG

#### aansluitconfiguratie links



#### schakelplan



**Elektrische eigenschappen bij +20 °C**

Nominale spanning	48V
Testspanning	2000 V
Stroombelastbaarheid	1.5AA
DC-weerstand (loop)	120 Ω/km
Nom. Impedantie	100 Ω (1MHZ)
Nom. Capaciteit	50 pF/m

**Mechanische en chemische eigenschappen**

Buigradius (vaste installatie)	≥ 5 x Ø
Buigradius (flexibele inzet)	≥ 15 x Ø
Buigcycli	≥ 3 Miljoen
Torsiebelasting	± 180 °/m
Torsiecycli	Max. 100.000
Omgevingstemperatuur (vastgelegd)	-50...+70°C
Omgevingstemperatuur (bewogen)	-20...+60°C

**Other Features**

Bruikbaar voor sleepleidingen	ja
Halogeenvrij	ja
PVC-vrij	ja
UV-bestendigheid	ja
Oliebestendigheid	ja
Onontvlambaar	ja