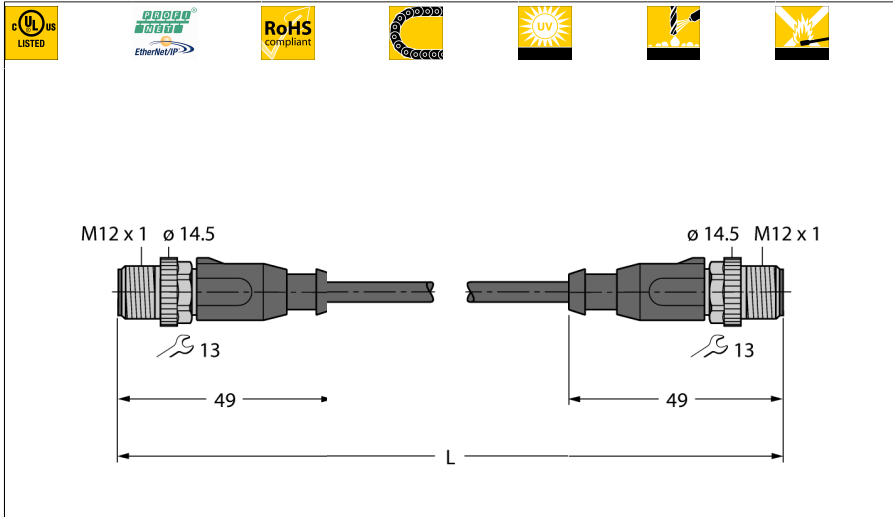


kabel voor Industrial Ethernet / PROFINET

Aansluitkabel

RSSD-RSSD-4416-55M



- Ethernetkabel: 4-polig, AWG 22
- CAT 5E
- Mantelmateriaal: PUR
- Mantelkleur: groen
- Afscherming: overlappende aluminiumfolie, vertinde koperdraad
- Manteldiameter: 6,5 mm
- Geschikt voor kabelrupsen
- Oliebestendig volgens IEC 60811-2-1 en UL13
- Halogenvrij volgens IEC 60754
- Vlamvertragend volgens IEC 60332-1-2 en UL2556 VW1
- Goedkeuring: UL
- Conform RoHS
- Conform PNO
- M12-connector, recht
- M12-connector, recht, D-gecodeerd
- kabellengte: 55 meter

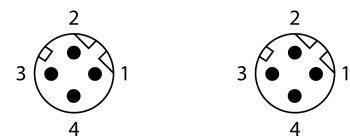
Type	RSSD-RSSD-4416-55M
Identnr.	6441671

Connector A	Connector, M12 × 1, Recht, D-gecodeerd
Aantal polen	4
Contactdrager	Kunststof, PA, UL 94, Zwart
Greep	Kunststof, TPU, UL 94, Zwart
Wartelmoer/-bout	Messing, GD-Zn, Vernikkeld
Aandraaimoment	0.4 ... 0.6 Nm (max. waarde van het tegenstuk respecteren !)
Mechanische levensduur	> 100 Steekcycli
Vervuilinggraad	3/2
Beschermingsklasse	IP67, Enkel in geschroefde toestand

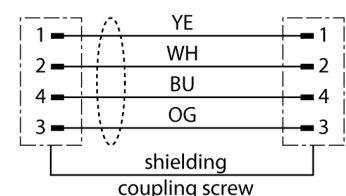
Connector B	Connector, M12 × 1, Recht, D-gecodeerd
Aantal polen	4
Contactdrager	Kunststof, PA, UL 94, Zwart
Greep	Kunststof, TPU, UL 94, Zwart
Wartelmoer/-bout	Messing, GD-Zn, Vernikkeld
Aandraaimoment	0.4 ... 0.6 Nm (max. waarde van het tegenstuk respecteren !)
Mechanische levensduur	> 100 Steekcycli
Vervuilinggraad	3/2
Beschermingsklasse	IP67, Enkel in geschroefde toestand

Kabel

Netwerkprotocol	Ethernet
Kabeldiameter	Ø 6.5mm ±0.20
Kabellengte	55 m m
Kabelmantel	PUR, Groen
Afscherming	aluminiumfolie, vertind kopervlechtwerk
Aderisolatie	PE
Aderdoorsnede	4 x 0.32 mm ²
Draadopbouw	7 x 0.25mm
Aderkleuren	WH, YE, BU, OG



schakelplan



Elektrische eigenschappen bij +20 °C

Nominale spanning	48V
Testspanning	2000 V
Stroombelastbaarheid	3AA
DC-weerstand (loop)	120 Ω/km
Nom. Impedantie	100 Ω (1MHZ)
Nom. Capaciteit	50 pF/m

Mechanische en chemische eigenschappen

Buigradius (vaste installatie)	≥ 5 x Ø
Buigradius (flexibele inzet)	≥ 15 x Ø
Buigcycli	≥ 3 Miljoen
Torsiebelasting	± 180 °/m
Torsiecycli	Max. 100.000
Omgevingstemperatuur (vastgelegd)	-50...+70°C
Omgevingstemperatuur (bewogen)	-20...+60°C

Other Features

Bruikbaar voor sleepleidingen	ja
Halogeenvrij	ja
PVC-vrij	ja
UV-bestendigheid	ja
Oliebestendigheid	ja
Onontvlambaar	ja

Toebehoren

Type	Ident no.		Afmetingen
TORQUE-WRENCH-SET-BUS	6936171	draaimomentsleutelset; greep met instelbaar draaimoment 0.4 - 1.0 Nm, instelwerktuig draaimoment, gaffelsleutel voor M8 (SW9), gaffelsleutel voor M12 (SW13), gaffelsleutel voor M12 (SW14)	