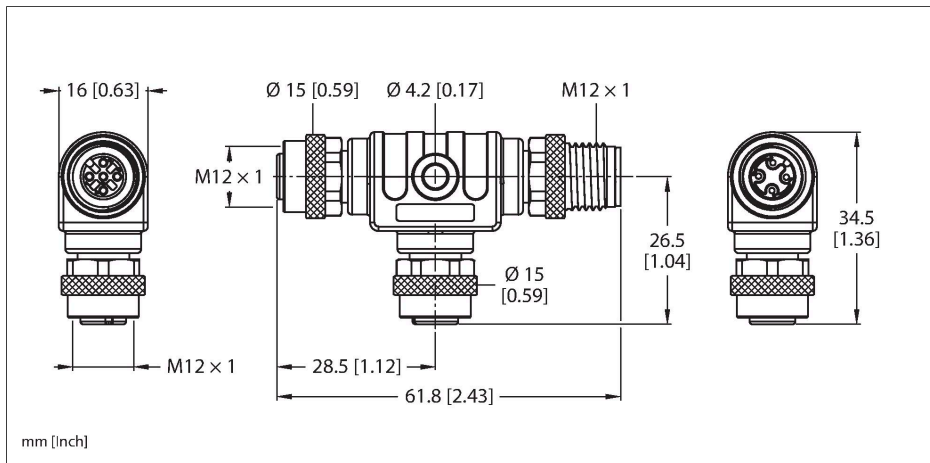


RSCS-2RKCS48

2-weg splitter – T-verdeler



Technische gegevens

Type	RSCS-2RKCS48
Identnr.	6602251
Connector A	M12 × 1
Aantal polen	4
Greep	Kunststof, PA 6, Zwart
Mechanische levensduur	> 100 Steekcycli
Vervuilingsgraad	3/2
Beschermingsklasse	IP67, Enkel in geschroefde toestand
Connector B	2 x contraconnector, M12 × 1, Recht
Contacten	Metaal, CuZn, Verguld
Contactdrager	Kunststof, TPU, Zwart
Greep	Kunststof, PA 6, Zwart
Wartelmoer/-bout	Messing, CuZn, Vernikkeld
Dichtingsring	Kunststof, FPM (Viton)
Mechanische levensduur	> 100 Steekcycli
Vervuilingsgraad	3/2
Beschermingsklasse	IP67, Enkel in ingestoken toestand
Netwerkprotocol	PROFIBUS-PA
Nominale spanning	250 V
Stroombelastbaarheid	4 A
Isolati weerstand	$\geq 10^8 \Omega$
Elektrische weerstand	$\leq 5 \text{ m}\Omega$
Mechanische en chemische eigenschappen	
in rusttoestand	-30...+90 °C
in bewogen toestand	-30...+90 °C

Kenmerken

- 4-polige afschermd T-verdeler met M12-messing vernikkelde flensaansluitingen
- afscherming gemonteerd op montagevoer
- voor gebruik in PROFIBUS-PA-toepassingen

Titel aansluitschema

aansluiting PROFIBUS-PA



Titel aansluitschema 3

Aansluitschema

