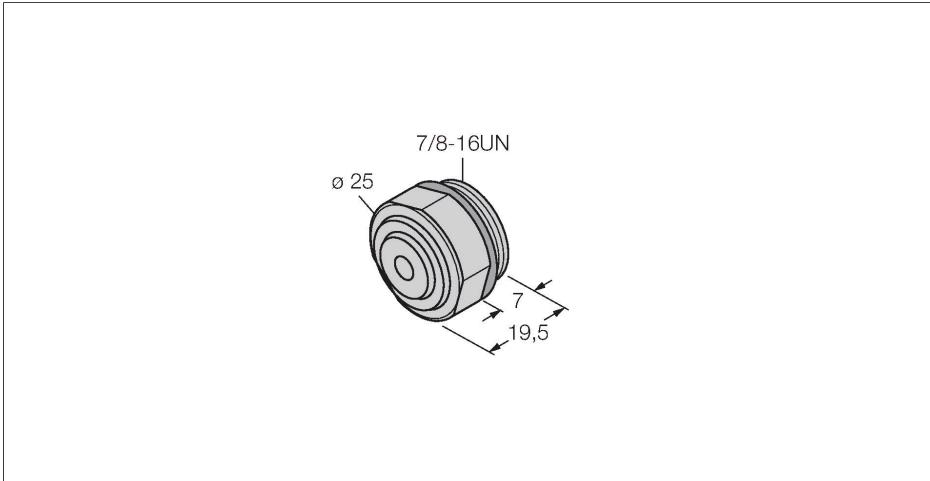


RSMV-BC

Afsluitkap 7/8"



Kenmerken

- 7/8"-afsluitkap van roestvast staal
- Voor contraconnector
- Olie-resistent
- IP67 volgens IEC 60529/EN 60529 en Nema 1,3,4,6P

Technische gegevens

Type	RSMV-BC
Identnr.	6603783
Mechanische en chemische eigenschappen	
in bewogen toestand	-40...+70 °C