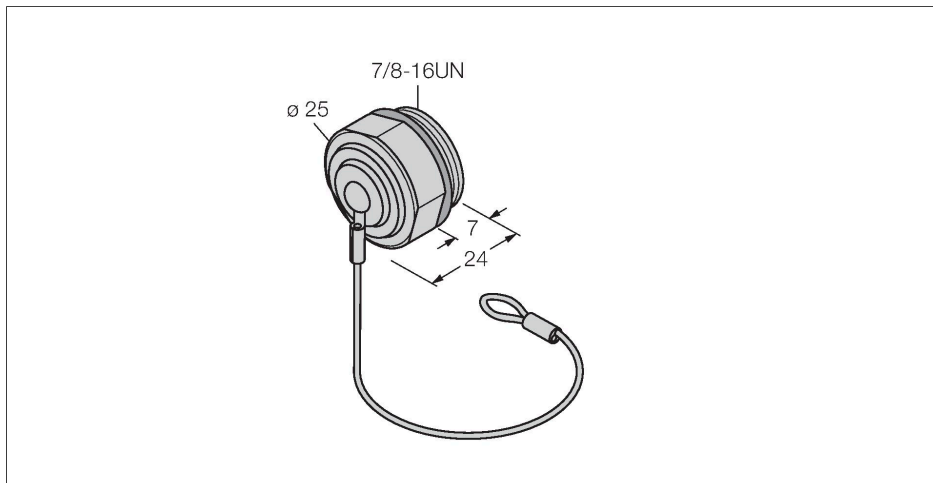


# RSMV-CC

## Afsluitkap 7/8"



### Kenmerken

- 7/8"-afsluitkap van roestvast staal
- Voor contraconnector
- Olie-resistent
- IP67 volgens IEC 60529/EN 60529 en Nema 1,3,4,6P
- Met bevestigingskabel

### Technische gegevens

Type	RSMV-CC
Identnr.	6604030
Mechanische en chemische eigenschappen	
in bewogen toestand	-40...+70 °C