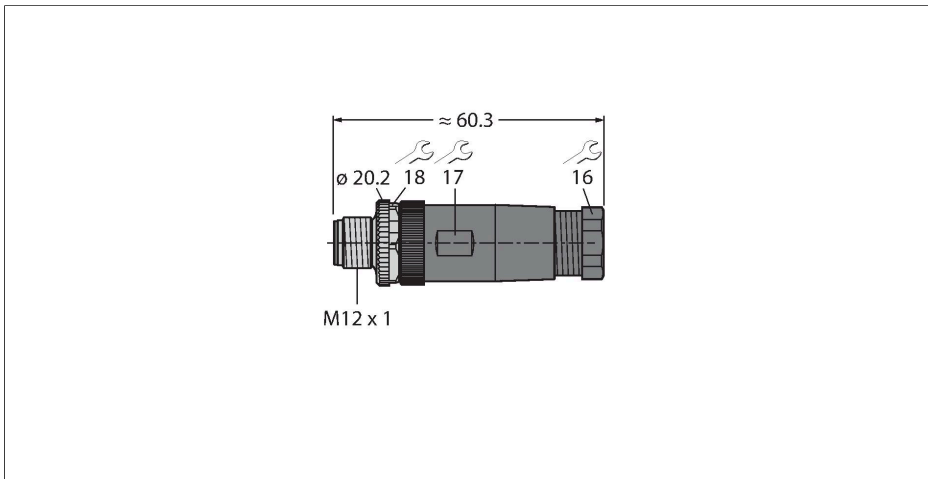


BS81121-0/PG9

Confectioneerbare connector

Connector M12 × 1, recht

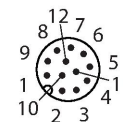


Kenmerken



- Metalen montagevoer
- UL-certificaat
- soldeeraansluiting
- 12-polig
- PG9 schroefdraad
- kabeldiameter 6.0 ... 8.0 mm

Contactconfiguratie



Technische gegevens

| | |
|---|--|
| Type | BS81121-0/PG9 |
| Identnr. | 6604053 |
| Connector A | Connector, M12 × 1, Recht, A-gecodeerd |
| Aantal polen | 12 |
| Contacten | CuZn, Verguld |
| Contactdrager | Kunststof, PA, Zwart |
| Greep | Kunststof, PA, Zwart |
| Wartelmoer/-bout | Spuitgegoten zink, GD-Zn, Vernikkeld |
| Dichting schroefdraad | kunststof, FPM/FKM |
| Schroefdraad | PG9 |
| Externe diameter van de leiding | 6...8 mm |
| Aderdoorsnede/klemvermogen | 0.14...0.25 mm ² |
| Aansluittype | Soldeercontact |
| Mechanische levensduur | > 100 Steekcycli |
| Beschermingsklasse | IP67, (geschroefd) |
| Elektrische eigenschappen bij +20 °C | |
| Nominale spanning | 30 V |
| Stroombelastbaarheid | 2 A |
| Isolati weerstand | ≥ 10 ⁸ Ω |
| Elektrische weerstand | ≤ 3 mΩ |
| Mechanische en chemische eigenschappen | |
| in rusttoestand | -40...+85 °C |
| Certificaten | cULus erkend |