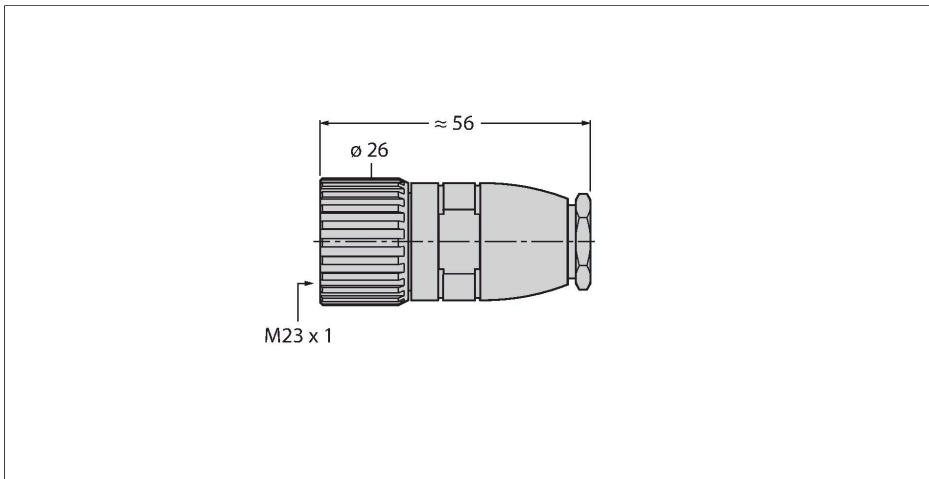


FW-M23ST12Q-G-LT-ME-XX-10

Confectioneerbare connector

Connector M23 × 1, recht

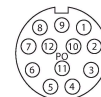


Kenmerken



- Metalen behuizing
- Beschermingsklasse IP65
- soldeeraansluiting
- 12-polig
- PG9 schroefdraad
- kabeldiameter 6.0 ... 8.0 mm

Contactconfiguratie



Technische gegevens

Type	FW-M23ST12Q-G-LT-ME-XX-10
Identnr.	6604070
Connector A	Connector, M23 × 1, Recht
Aantal polen	12
Contacten	CuZn, Verguld
Contactdrager	Kunststof, PA, Zwart
Greep	Messing, CuZn, vernikkeld
Wartelmoer/-bout	Messing, CuZn, Vernikkeld
Dichtingsring	Kunststof, FPM/FKM
Schroefdraad	PG9
Externe diameter van de leiding	6...8 mm
Aderdoorsnede/klemvermogen	0.25...1 mm ²
Aansluittype	Soldeercontact
Mechanische levensduur	> 50 Steekcycli
Beschermingsklasse	IP65, (geschroefd)
Elektrische eigenschappen bij +20 °C	
Nominale spanning	48 V
Stroombelastbaarheid	8 A
Isolati weerstand	≥ 10 ⁸ Ω
Elektrische weerstand	≤ 3 mΩ
Mechanische en chemische eigenschappen	
in rusttoestand	-40...+70 °C