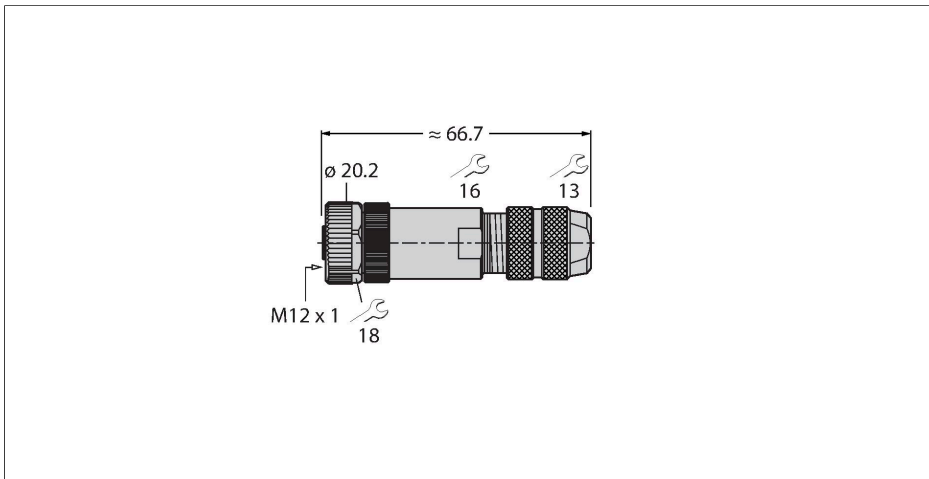


# FW-M12KU5D-G-SB-ME-SH-8

## Confectioneerbare connector

### Contraconnector M12 × 1, recht



#### Technische gegevens

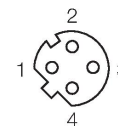
Type	FW-M12KU5D-G-SB-ME-SH-8
Identnr.	6604219
Connector A	Contraconnector, M12 × 1, Recht, D-gecodeerd
Aantal polen	4
Contacten	Messing, CuZn, Verguld
Contactdrager	Kunststof, PA, Zwart
Greep	Spuitgegoten zink, GD-Zn, vernikkeld, Zwart
Wartelmoer/-bout	Spuitgegoten zink, GD-Zn, Vernikkeld
Dichtingsring	Kunststof, FPM/FKM
Externe diameter van de leiding	5...8 mm
Aderdoorsnede/klemvermogen	0.14...0.75 mm <sup>2</sup>
Aansluittype	schroef-/klemmaansluiting
Mechanische levensduur	> 100 Steekcycli
Beschermingsklasse	IP67, (geschroefd)
Netwerkprotocol	Ethernet
Afscherming	Ja
<b>Elektrische eigenschappen bij +20 °C</b>	
Nominale spanning	250 V
Stroombelastbaarheid	4 A
Isolati weerstand	≥ 10 <sup>8</sup> Ω
Elektrische weerstand	≤ 3 mΩ
<b>Mechanische en chemische eigenschappen</b>	
in rusttoestand	-40...+85 °C

#### Kenmerken



- Voor gebruik in Ethernet-toepassingen
- Afscherming via irisveer
- D-codering
- Metalen behuizing
- schroef-/klemmaansluiting
- 4-polig
- Aderdoorsnede 5,0...8,0 mm
- Certificaat: UL

#### Contactconfiguratie



## Technische gegevens

Certificaten

UL

---