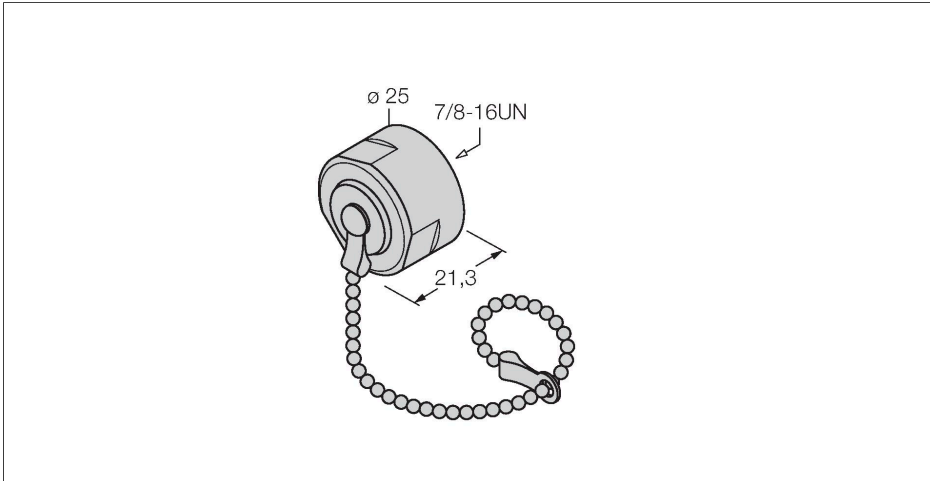


RKMV-CCC

Afsluitkap 7/8"



Kenmerken

- Einddop, 7/8", roestvast staal
- Voor connector
- Oliebestendig
- IP67 conform IEC 60529/EN 60529 en NE-MA 1, 3, 4, 6P
- Met bevestigingsketting, ca. 150 mm

Technische gegevens

Type	RKMV-CCC
Identnr.	6604488
Mechanische en chemische eigenschappen	
in bewogen toestand	-40...+70 °C