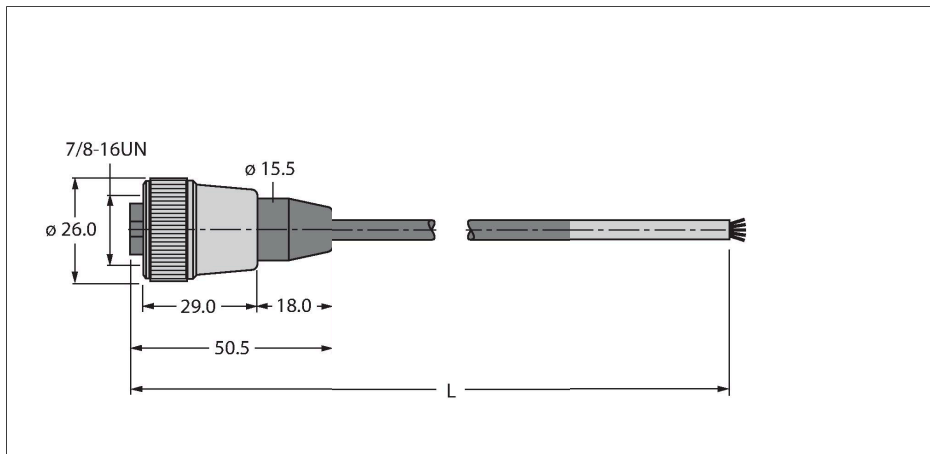


# RKM52-1M

## Stroomtoevoerkabel / PUR – Aansluitkabel

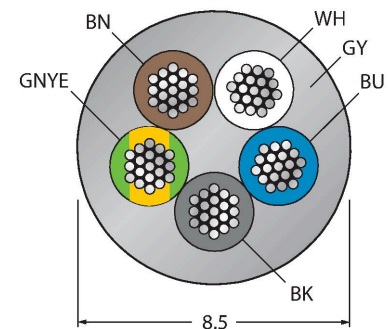


### Kenmerken

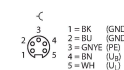


- Voedingskabel: 5 x 1,5 mm<sup>2</sup>
- Mantelmateriaal: PUR, kleur: grijs
- Manteldiameter: 8,5 mm
- Geschikt voor sleepkettingen
- Oliebestendig en onontvlambaar
- Halogeenvrij
- Open einde
- Contraconnector recht 7/8"
- kabellengte: 1.0 meter

### Kabeldoorsnede



### Contactconfiguratie



### schakelplan



### Technische gegevens

Type	RKM52-1M
Identnr.	6604710
Connector A	Contraconnector, 7/8"-16 UN, Rech
Aantal polen	4+PE
Contacten	Metaal, CuZn, Verguld
Contactdrager	Kunststof, TPU, Zwart
Greep	Kunststof, TPU, Zwart
Wartelmoer/-bout	Messing, CuZn, Vernikkeld
Mechanische levensduur	> 100 Steekcycli
Vervuilingsgraad	3
Beschermingsklasse	IP67, Enkel in geschroefde toestand
<b>Kabel</b>	
Kabeldiameter	Ø 8.5 mm ±0.30
Kabellengte	1 m
Kabelmantel	PUR, Grijs
Afscherming	nee
Aderisolatie	PP
Aderdoorsnede	5 x 1.5 mm <sup>2</sup>
Draadopbouw	84 x 0.15 mm
Aderdoorsnede	1.5 mm <sup>2</sup>
Aderkleuren	BN, WH, BU, BK, GNYE
<b>Elektrische eigenschappen bij +20 °C</b>	
Nominale spanning	240 V
Testspanning	500 V
Stroombelastbaarheid	12 A

## Technische gegevens

### Mechanische en chemische eigenschappen

Buigradius (flexibele inzet)	$\geq 10 \times \varnothing$
in rusttoestand	-40...+90 °C
in bewogen toestand	0...+90 °C
Omgevingstemperatuur bij gebruik met sleepleidingen	0...+90 °C

### Other Features

Bruikbaar voor sleepleidingen	ja
Halogenvrij	ja
Oliebestendigheid	ja
Onontvlambaar	ja