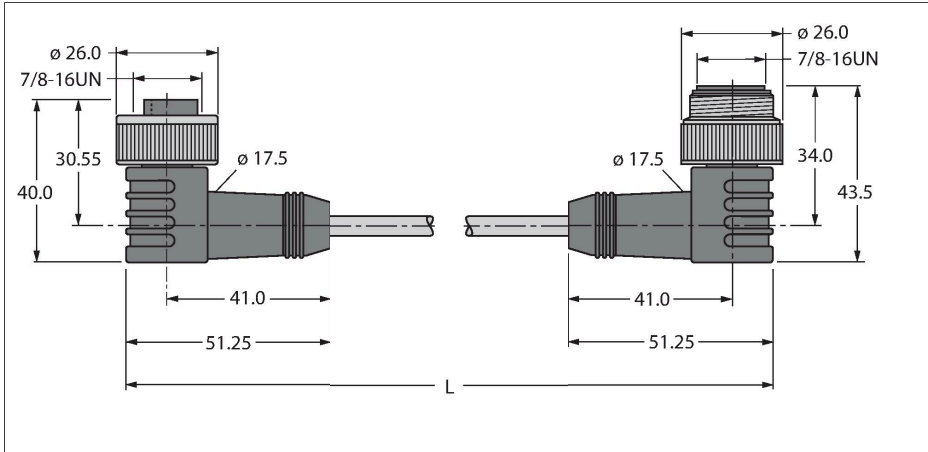


# WKM52-2-WSM52

## Stroomtoevoerkabel/PUR – Aansluitkabel

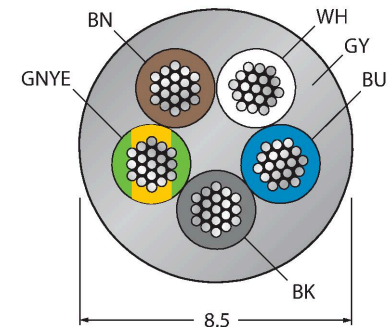


### Kenmerken

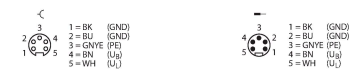


- voedingskabel: 5 x 1.5 mm<sup>2</sup>
- mantelmateriaal: PUR, kleur: grijs
- manteldiameter: 8.5 mm
- bruikbaar voor sleepleidingen
- oliebestendig en onontvlambaar
- halogeenvrij
- Connector haaks 7/8"
- Contraconnector haaks 7/8"
- kabellengte: 2.0 meter

### Kabeldoorsnede



### Contactconfiguratie



### schakelplan



### Technische gegevens

Type	WKM52-2-WSM52
Identnr.	6604801
Connector A	Contraconnector, 7/8"-16 UN, Haaks
Aantal polen	4+PE
Contacten	Metaal, CuZn, Verguld
Contactdrager	Kunststof, TPU, Zwart
Greep	Kunststof, TPU, Zwart
Wartelmoer/-bout	Messing, CuZn, Vernikkeld
Mechanische levensduur	> 100 Steekcycli
Vervuilingsgraad	3
Beschermingsklasse	IP67, Enkel in geschroefde toestand
Connector B	Connector, 7/8"-16UN, Haaks
Aantal polen	4+PE
Contacten	Metaal, CuZn, Verguld
Contactdrager	Kunststof, TPU, Zwart
Greep	Kunststof, TPU, Zwart
Wartelmoer/-bout	Messing, CuZn, Vernikkeld
Mechanische levensduur	> 100 Steekcycli
Vervuilingsgraad	3
Beschermingsklasse	IP67, Enkel in geschroefde toestand
Kabel	
Netwerkprotocol	52
Kabeldiameter	Ø 8.5 mm ± 0.30
Kabellengte	2 m
Kabelmantel	PUR, Grijs
Afscherming	nee
Aderisolatie	PP

## Technische gegevens

Aerdoorsnede	5 x 1.5 mm <sup>2</sup>
Draadopbouw	84 x 0.15 mm
Aerdoorsnede	1.5 mm <sup>2</sup>
Aderkleuren	BN, WH, BU, BK, GNYE
Elektrische eigenschappen bij +20 °C	
Nominale spanning	240 V
Testspanning	2000 V
Stroombelastbaarheid	5.3 A
Mechanische en chemische eigenschappen	
in rusttoestand	-40 °C...+90 °C
in bewogen toestand	0 °C...+90 °C
Other Features	
Bruikbaar voor sleepleidingen	ja
Halogeenvrij	ja
Oliebestendigheid	ja
Onontvlambaar	ja