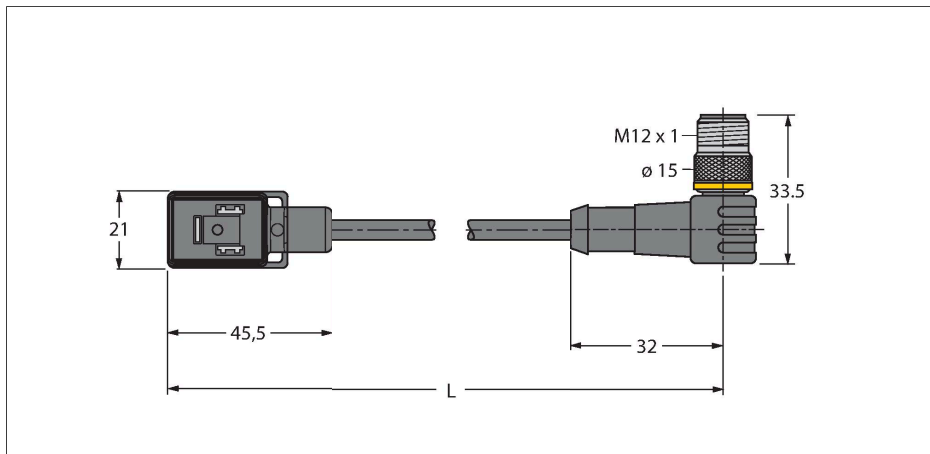


# VBS02-S80E-0.6-WSC5.31T/TXL

## Ventielconnector, bouwvorm B – Verlengkabel



### Kenmerken

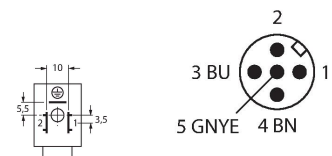


- 2-polig + PE
- bouwvorm volgens norm DIN EN 175301-803
- RoHS-conform
- Beschermingsgraad: IP65, IP67, IP68
- Beschermcomponent: transilodiode
- M12-connector, haaks, 2-polig + PE
- Mantelmateriaal: PUR
- Mantelkleur: zwart
- Geschikt voor kabelrupsen
- Chemicaliën- en oliebestendig
- UV- en ozonbestendig
- Onontvlambaar
- Halogeen-, siliconen-, PVC- en LABS-vrij
- kabellengte: 0.6 meter

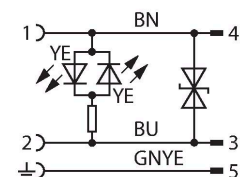
### Technische gegevens

Type	VBS02-S80E-0.6-WSC5.31T/TXL
Identnr.	6606575
Connector A	Ventielconnector, Bouwvorm B
Aantal polen	2+PE
Contacten	Metaal, CuSn, Verzilverd
Contactdrager	Kunststof, PA, Zwart
Greep	Kunststof, TPU, Zwart/doorschijnend
Beschermcomponent	transilodiode
Dichtingsring	Kunststof, TPU
Schakeltoestandsindicatie	LED, Geel/geel
Mechanische levensduur	> 100 Steekcycli
Vervuilingsgraad	3
Beschermingsklasse	IP65, IP67, IP68, (gemonteerd)
Connector B	Connector, Haaks
Kabeldiameter	Ø 5.2 mm ±0.20
Kabellengte	0.6 m
Kabelmantel	PUR, Zwart
Aderisolatie	PP
Aderdoorsnede	3 x 0.75 mm <sup>2</sup>
Draadopbouw	42 x 0.1 mm
Aderkleuren	BN, BU, GNYE
<b>Elektrische eigenschappen bij +20 °C</b>	
Nominale spanning	24 V
Testspanning	2000 V
Stroombelastbaarheid	4 A
Isolati weerstand	> 1 MΩ/km
Isolati weerstand	≥ 10 <sup>8</sup> Ω

### Contactconfiguratie



### schakelplan



## Technische gegevens

Elektrische weerstand	Max. 57 $\Omega$ /km
<b>Mechanische en chemische eigenschappen</b>	
Max. trekvastheid (statisch)	$\leq 50$ N/mm <sup>2</sup>
Max. trekvastheid (dynamisch)	$\leq 20$ N/mm <sup>2</sup>
Buigradius (vaste installatie)	$\geq 5 \times \varnothing$
Buigradius (flexibele inzet)	$\geq 10 \times \varnothing$
Buigcycli	$\geq 3$ Miljoen
Toegelaten versnelling	Max. 5 m/s <sup>2</sup>
Toegelaten verplaatsing horizontaal	5 m (bij 5 m/s <sup>2</sup> )
Toegelaten verplaatsing verticaal	2 m (bij 5 m/s <sup>2</sup> )
Toegelaten verplaatsingssnelheid	3.3 m/s
Torsiebelasting	$\pm 180$ °/m
in rusttoestand	-40...+80 °C
in bewogen toestand	-30...+90 °C
Omgevingstemperatuur bij gebruik met sleepleidingen	-25...+60 °C
Bevestigingsschroef	Messing, CuZn, vernikkeld