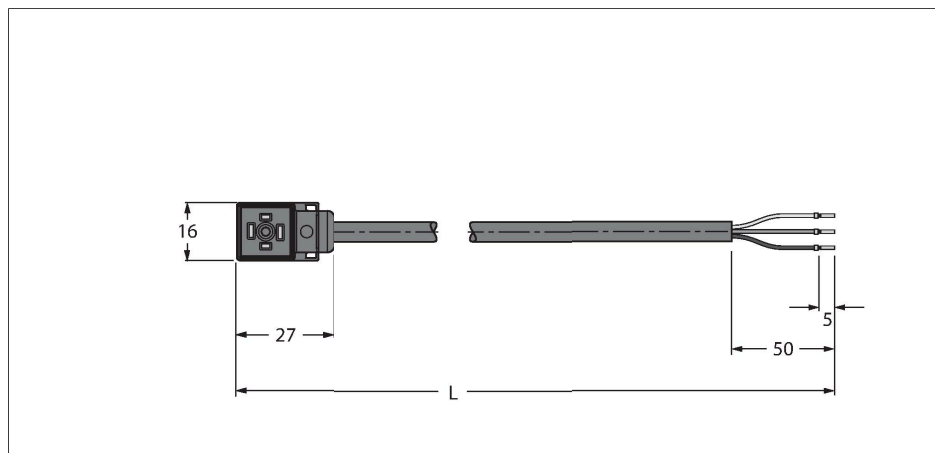


# VC8S02-A80E-5/TXL

## Ventielconnector bouwvorm C – Aansluitkabel



### Kenmerken

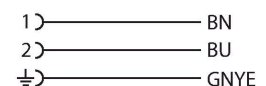


- 2-polig + PE
- bouwvorm volgens norm DIN EN 175301-803
- RoHS-conform
- Beschermingsgraad: IP65, IP67, IP68
- zonder beveiligingsschakeling
- zonder LED
- Mantelmateriaal: PUR
- Mantelkleur: zwart
- Geschikt voor kabelrupsen
- Chemicaliën- en oliebestendig
- UV- en ozonbestendig
- Onontvlambaar
- Halogeen-, siliconen-, PVC- en LABS-vrij
- kabellengte: 5.0 meter

### Contactconfiguratie



### schakelplan



### Technische gegevens

Type	VC8S02-A80E-5/TXL
Identnr.	6606651
Connector A	Ventielconnector, Bouwvorm C
Aantal polen	2+PE
Contacten	Metaal, CuSn, Verzilverd
Contactdrager	Kunststof, PA, Zwart
Greep	Kunststof, TPU, Zwart/doorschijnend
Beschermcomponent	zonder beveiligingsschakeling
Dichtingsring	Kunststof, TPU
Mechanische levensduur	> 100 Steekcycli
Vervuilingsgraad	3
Beschermingsklasse	IP65, IP67, IP68, (gemonteerd)
Kabeldiameter	Ø 5.7 mm ±0.20
Kabellengte	5 m
Kabelmantel	PUR, Zwart
Aderisolatie	PP
Aderdoorsnede	3 x 0.75 mm <sup>2</sup>
Draadopbouw	42 x 0.15 mm
Aderkleuren	BN, BU, GNYE
<b>Elektrische eigenschappen bij +20 °C</b>	
Nominale spanning	230 V
Testspanning	2000 V
Stroombelastbaarheid	4 A
Isolatiweerstand	> 1 MΩ/km
Isolatiweerstand	≥ 10 <sup>8</sup> Ω
Elektrische weerstand	Max. 26 Ω/km

## Technische gegevens

Mechanische en chemische eigenschappen	
Max. trekvastheid (statisch)	≤ 50 N/mm <sup>2</sup>
Max. trekvastheid (dynamisch)	≤ 20 N/mm <sup>2</sup>
Buigradius (vaste installatie)	≥ 5 x Ø
Buigradius (flexibele inzet)	≥ 10 x Ø
Buigcycli	≥ 3 Miljoen
Toegelaten versnelling	Max. 5 m/s <sup>2</sup>
Toegelaten verplaatsing horizontaal	5 m (bij 5 m/s <sup>2</sup> )
Toegelaten verplaatsing verticaal	2 m (bij 5 m/s <sup>2</sup> )
Toegelaten verplaatsingssnelheid	3.3 m/s
Torsiebelasting	± 180 °/m
in rusttoestand	-40...+80 °C
in bewogen toestand	-30...+90 °C
Omgevingstemperatuur bij gebruik met sleepleidingen	-25...+60 °C
Bevestigingsschroef	Messing, CuZn, vernikkeld