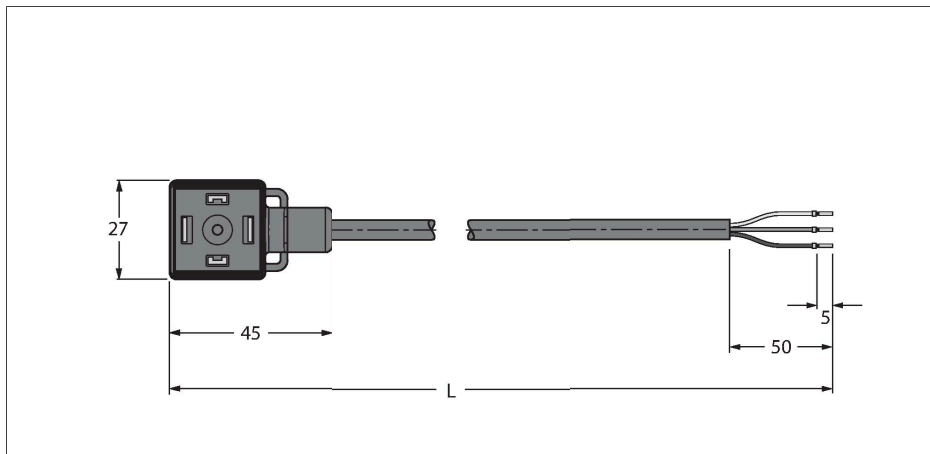


VAS22-S80E-5/TEL

Klepconnector, type A – Aansluitkabel

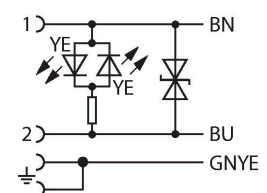
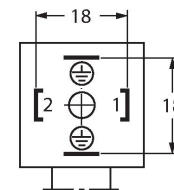


Kenmerken



- 2-polig + PE
- Bouwvorm volgens norm DIN EN 175301-803
- RoHS-conform
- Beschermingsklasse: IP65, IP67, IP68
- Beschermcomponent: Transilddiode
- mantelmateriaal: PVC
- mantelkleur: zwart
- chemicaliën- en oliebestendig
- onontvlambaar
- bestand tegen zuren en logen
- microben- en hydrolysebestendig
- LABS-vrij
- kabellengte: 5.0 meter

Contactconfiguratie



Technische gegevens

Type	VAS22-S80E-5/TEL
Identnr.	6606668
Aantal polen	2+PE, PE overbrugd
Beschermcomponent	transilddiode
Schakeltoestandsindicatie	LED, Geel/geel
Beschermingsklasse	IP65, IP67, IP68
Kabeldiameter	Ø 6.1 mm ±0.20
Kabellengte	5 m
Kabelmantel	PVC, Zwart
Aderisolatie	PVC
Aderdoorsnede	3 x 0.75 mm ²
Draadopbouw	24 x 0.195 mm
Aderkleuren	BN, BU, GNYE
Elektrische eigenschappen bij +20 °C	
Nominale spanning	24 V
Testspanning	2000 V
Isolatiweerstand	> 1 MΩ/km
Elektrische weerstand	Max. 57 Ω/km
Mechanische en chemische eigenschappen	
Buigradius (vaste installatie)	≥ 5 x Ø
Buigradius (flexibele inzet)	≥ 10 x Ø
in rusttoestand	-40...+105 °C
in bewogen toestand	0...+80 °C