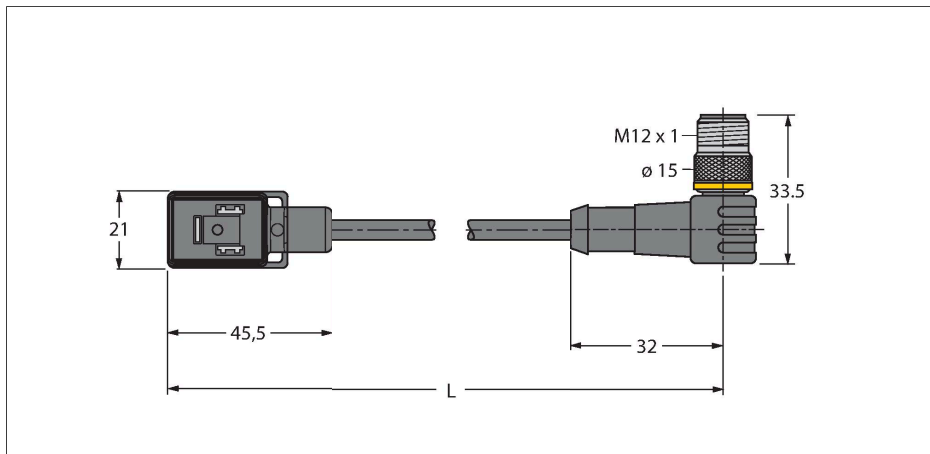


VBS02-S80E-0.6-WSC5.31T/TEL

Ventielconnector, bouwvorm B – verbindingsleiding



Kenmerken

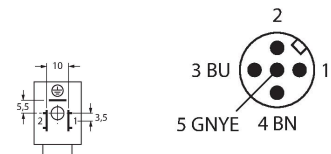


- 2-polig + PE
- bouwvorm volgens norm DIN EN 175301-803
- RoHS-conform
- Beschermingsgraad: IP65, IP67, IP68
- Beschermcomponent: transilodiode
- M12-connector, haaks, 2-polig + PE
- mantelmateriaal: PVC
- mantelkleur: zwart
- chemicaliën- en oliebestendig
- onontvlambaar
- bestand tegen zuren en logen
- microben- en hydrolysebestendig
- LABS-vrij
- kabellengte: 0.6 meter

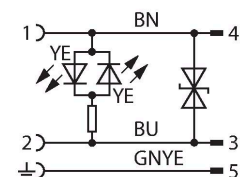
Technische gegevens

Type	VBS02-S80E-0.6-WSC5.31T/TEL
Identnr.	6606841
Connector A	Ventielconnector, Bouwvorm B
Aantal polen	2+PE
Contacten	Metaal, CuSn, Verzilverd
Contactdrager	Kunststof, PA, Zwart
Greep	Kunststof, TPU, Zwart/doorschijnend
Beschermcomponent	transilodiode
Dichtingsring	Kunststof, TPU
Schakeltoestandsindicatie	LED, Geel/geel
Mechanische levensduur	> 100 Steekcycli
Vervuilingsgraad	3
Beschermingsklasse	IP65, IP67, IP68, (gemonteerd)
Connector B	Connector, M12 × 1, Haaks
Aantal polen	2+PE
Contacten	Metaal, CuZn, Verguld
Contactdrager	Kunststof, TPU, Zwart
Greep	Kunststof, TPU, Zwart
Wartelmoer/-bout	Messing, CuZn, Vernikkeld
Aandraaimoment	0.8 ... 1 Nm
Mechanische levensduur	> 100 Steekcycli
Vervuilingsgraad	3
Beschermingsklasse	IP67, IP69K, Enkel in geschroefde toestand
Kabeldiameter	Ø 5.3 mm ±0.20
Kabellengte	0.6 m
Kabelmantel	PVC, Zwart
Aderisolatie	PVC

Contactconfiguratie



schakelplan



Technische gegevens

Aerdoorsnede	3 x 0.34 mm ²
Draadopbouw	19 x 0.15 mm
Aderkleuren	BN, BU, GNYE
Elektrische eigenschappen bij +20 °C	
Nominale spanning	24 V
Testspanning	2000 V
Stroombelastbaarheid	4 A
Isolati weerstand	> 1 MΩ/km
Isolati weerstand	≥ 10 ⁸ Ω
Elektrische weerstand	Max. 57 Ω/km
Mechanische en chemische eigenschappen	
Buigradius (vaste installatie)	≥ 5 x Ø
Buigradius (flexibele inzet)	≥ 10 x Ø
in rusttoestand	-40...+105 °C
in bewogen toestand	0...+80 °C
Bevestigingsschroef	Messing, CuZn, vernikkeld