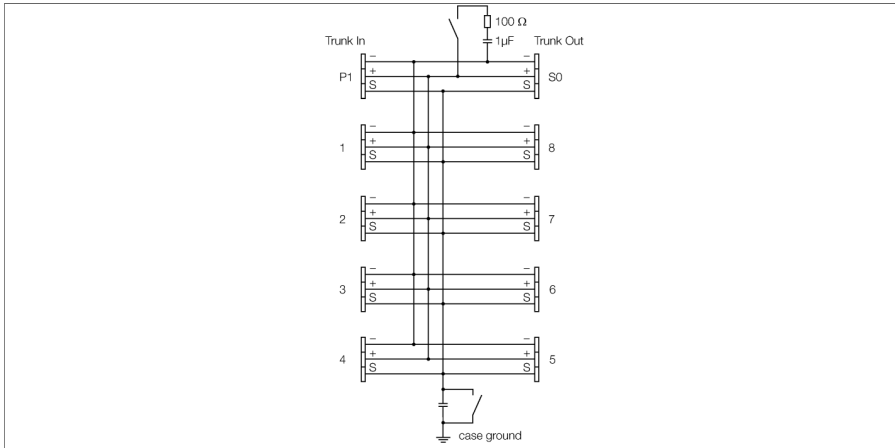


# FOUNDATION fieldbus en PROFIBUS-PA IP20 verdeelbouwsteen, achtkanalig JRBS-40-8R/EX



De achtkanalige Ex-verdelerbouwsteen van het type JRBS-40-8R/EX is ontworpen voor veldbusssystemen volgens IEC 61158-2, d.w.z. zowel voor FOUNDATION™ fieldbus als voor PROFIBUS-PA.

De behuizing bestaat uit poedergespoten aluminium en is uitgevoerd in de beschermingsgraad IP20.

De verdelerbouwsteen beschikt over een activeerbare afsluitweerstand voor de bus. De schakelaar is in de behuizing op de printplaat geïntegreerd.

Met een tweede schakelaar, die zich ook op de printplaat bevindt, kunnen de afscherming en de behuizing direct met elkaar worden verbonden.

**Opgelet:** Een voldoende equipotentiaal in de installatie moet voorzien zijn. Het apparaat wordt met de M5 x 1-moer van de behuizing met het equipotentiaal verbonden.

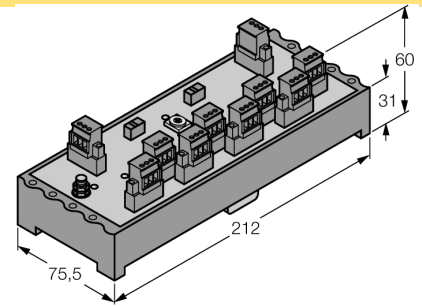
**Toebehoren:** Voor het verhogen van de beschermingsgraad zijn verschillende aluminium en roestvaststalen behuizingen in de beschermingsgraad IP6x met diverse kabelwartels op aanvraag beschikbaar.



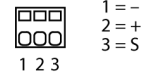
- verdeelbouwsteen voor DIN-rail montage
- activeerbare afsluitweerstand
- kabelafscherming: capacitieve resp. directe verbinding met behuizingspotential selecteerbaar via een schakelaar
- aluminium behuizing
- Entity en FISCO-conform volgens IEC 60079-11

|  |  |
|--|--|
| Type                                       | JRBS-40-8R/EX  |
| Identnr.                                   | 6611458  |
| <hr/>                                      |  |
| Veldbusstandaard                           | IEC 61158-2  |
| <hr/>                                      |  |
| Bedrijfsspanning                           | 9...32 VDC   |
| <hr/>                                      |  |
| Ex-certificaat volgens conformiteitsattest | PTB 05 ATEX 2002   |
| Aanduiding van het apparaat                | ⊕ II 2 G Ex ib IIC/IIB T4  |
| Aanduiding van het apparaat                | ⊕ II 2(1) G Ex ia IIC/IIB T4   |
|  | ⊕ II 2 G (2D) Ex ib [ibD] IIB T4   |
|  | ⊕ II 2(1) G (1D) Ex ia [iaD] IIB T4  |
|  | FISCO / Entity Field device  |
| <hr/>                                      |  |
| Entity parameter                           |  |
| max. uitgangsspanning $U_o$                | ≤ 24 V   |
| max. uitgangsstroom $I_o$                  | ≤ 250 mA   |
| max. uitgangsvermogen $P_o$                | ≤ 2560 mW  |
| max. ingangsspanning $U_i$                 | ≤ 24 V   |
| Max. ingangsstroom $I_i$                   | ≤ 250 mA   |
| Max. ingangsvermogen $P_i$                 | ≤ 2560 mW  |
| <hr/>                                      |  |
| FISCO parameter volgens IEC 60079-11       |  |
| Max. uitgangsspanning $U_o$                | ≤ 17.5 V   |
| Max. uitgangsstroom $I_o$                  | ≤ 380 mA   |
| Max. uitgangsvermogen $P_o$                | ≤ 5320 mW  |
| max. ingangsspanning $U_i$                 | ≤ 17.5 V   |
| max. ingangsstroom $I_i$                   | ≤ 380 mA   |
| max. ingangsvermogen $P_i$                 | ≤ 5320 mW  |
| <hr/>                                      |  |
| Interne inductiviteit/capaciteit L/C,      | Trunk (In/Out):<br>negligible / ≤ 5.00 nF<br>per field current circuit:<br>negligible / ≤ 0.47 nF<br>Σ field current circuits:<br>negligible / ≤ 5.00 nF |
| <hr/>                                      |  |
| Ex-certificaat volgens conformiteitsattest | TURCK Ex-13002H X  |
| Aanduiding van het apparaat                | ⊕ II 3 G Ex nA IIC T4 Gc   |
| Aanduiding van het apparaat                | ⊕ II 3 G Ex ic IIC T4 Gc   |
| <hr/>                                      |  |
| Elektrische aansluiting                    | Afneembaar klemmenblok, ompoolbeveiligd, schroefaansluiting  |
| Segment IN                                 | 8 x schroefaansluiting   |
| Segment OUT                                | 1 x schroefaansluiting   |
| Aftakleiding                               | 1 x schroefaansluiting   |
| Aansluitdoorsnede                          | 0,2...2,5 mm <sup>2</sup> (AWG: 24...14)   |
| Aardingsbouten                             | M5 x 1   |
| <hr/>                                      |  |
| Beschermingsgraad                          | IP20   |
| MTTF                                       | 705 Jaren volgens SN 29500 (Ed. 99) 40 °C  |
| Omgevingstemperatuur                       | -25...+70 °C   |
| Materiaal behuizing                        | aluminium  |
| Behuizingskleur                            | zwart  |
| Afmetingen                                 | 212 x 31 x 75.5 mm   |
| Bevestigingswijze                          | klikbaar op DIN-rail (EN 60715)  |

## afmetingen



## klemmenconfiguratie



1 = -  
2 = +  
3 = S