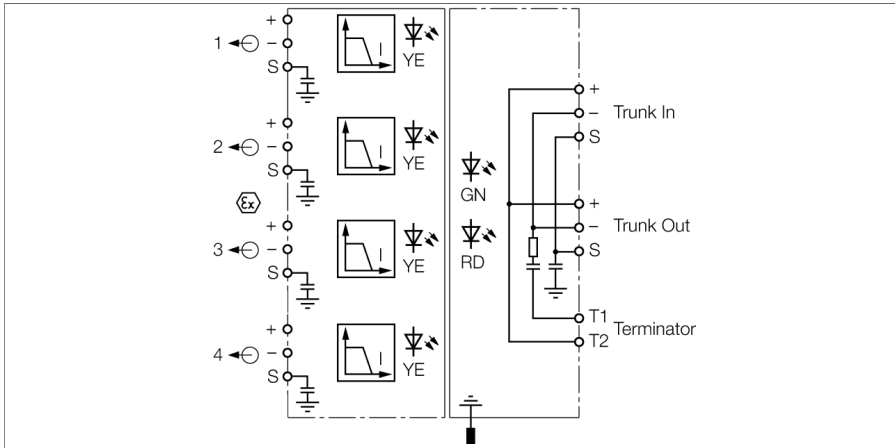


FOUNDATION fieldbus en PROFIBUS-PA multibarrière, vierkanalig MBD40-T0415/EX/000



De vierkanalige multibarrière biedt de mogelijkheid, om in het Ex-bereik een groter aantal veldapparaten op een veldbus volgens IEC 61158-2 aan te sluiten.

Aan iedere multibarrière kunnen 4 Ex i-veldapparaten worden aangesloten. Er kunnen maximaal 16 Ex i veldapparaten op de bus worden aangesloten. De uitbreiding van het deelnemersaantal komt tot stand door een Ex e-veldbusvoeding (High Power Trunk Concept), die van multibarrière naar multibarrière kan worden doorgelust. Om een te hoge stroomopname in het inschakelmoment te vermijden, worden de aftakleidingen aan elkaar aangesloten.

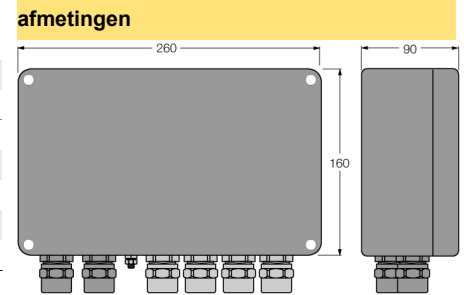
In- en uitgangen van de hoofdleiding (Trunk) zijn uitgevoerd in verhoogde veiligheid (Ex e) en de aftakleidingen (Spurs) naar de veldapparaten intrinsiek veilig (Ex i).

De multibarrière beschikt over een activeerbare afsluitweerstand voor de bus. De afsluitweerstand wordt d.m.v. een jumper geactiveerd of gedesactiveerd.


Via LED's op de frontzijde worden status- en foutmeldingen van de individuele Spurs (aftakleidingen) weergegeven.

- galvanische scheiding tussen de Ex e-busleiding en de Ex i-uitgangen
- temperatuurbereik: -20...+70 °C (-4 ... +158 °F)
- geïntegreerde afsluitweerstand (activeerbaar)
- uitgangsdata: 10V/40mA (kortsluitvast)
- spuitgegoten aluminium behuizing
- drukcompensatie-element ter vermindering van condenswater
- aansluiting van het behuizingspotentiala via M5 x 1moeren
- Entity en FISCO-conform volgens IEC 60079-11

Type	MBD40-T0415/EX/000
Identnr.	6611757
Veldbusstandaard	
	IEC 61158-2
Bedrijfsspanning	16...32 VDC
Vermogensverlies	≤ 1.8 W
Galvanische scheiding	ingangskring (Ex e) t.o.v. uitgangskringen (Ex i)
Testspanning	1.5 kV AC
Uitgangskringen	
Uitgangsstroom	≤ 40 mA
Uitgangsspanning	≥ 10 VDC
Kortsluitbeveiliging	≤ 50 mA
Displays/bedieningselementen	
Bedrijfsspanning	1 x groen
Toestand / fout	1 x rood
Kortsluitmelding	4 x geel, knipperend
Ex-certificaat volgens conformiteitsattest	
	PTB 09 ATEX 1069
Aanduiding van het apparaat	Ⓔ II 2(1G/D)G Ex eb ib [ia] mb IIC T4
	FISCO power supply
max. uitgangsspanning U_o	≤ 15.7 V
max. uitgangsstroom I_o	≤ 245 mA
max. uitgangsvermogen P_o	≤ 960 mW
Curve	lineair
Interne inductiviteit/capaciteit L/C	verwaarloosbaar / 1,1 nF
Elektrische aansluiting	
	4 x 3-polig afneembare klemmenblokken, ompoolbeveiligd, schroefaansluiting Kabelwartel
Segment IN	1 x M20 x 1.5 (Ø 7...13 mm); kunststof; zwart
Segment OUT	1 x M20 x 1.5 (Ø 7...13 mm); kunststof; zwart
Aftakleiding	4 x M20 x 1.5 (Ø 7...13 mm); kunststof; blauw
Aansluitdoorsnede	0,2...2,5 mm ² (AWG: 24...14)
Aardingsbouten	M5 x 1
Beschermingsgraad	
	IP66
Omgevingstemperatuur	-20...+70 °C
Relatieve luchtvochtigheid	≤ 95 %, niet condenserend
Materiaal behuizing	s spuitgegoten aluminium behuizing
Behuizingskleur	zwart/geel
Afmetingen	260 x 160 x 90 mm
Bevestigingswijze	wandmontage



Toebehoren

Type	Ident no.		Afmetingen
VST-BS13	6884032	afsluitstop voor kabelwartes, Ø13 mm, VPE 10 stuk	
VSTS24	6900462	Socket spanner for cable glands, SW24	