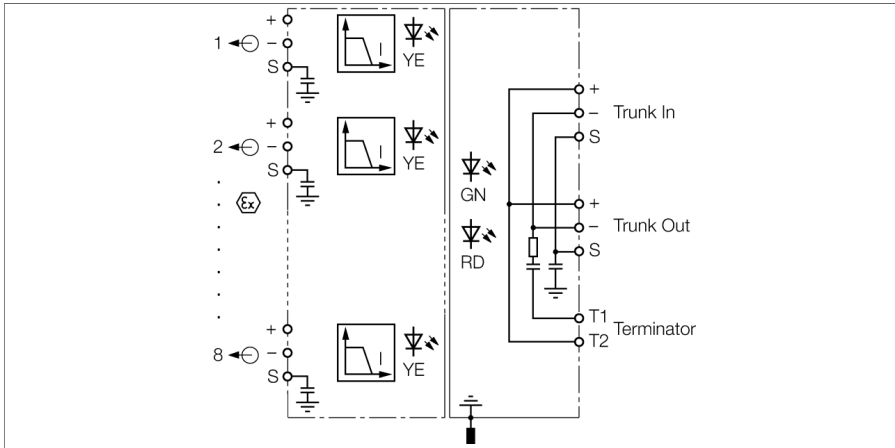


# FOUNDATION fieldbus en PROFIBUS-PA multibarrière, achtkanalig MBD40-T0815/EX/000



De achtkanalige multibarrière biedt de mogelijkheid, om in het Ex-bereik een groter aantal veldapparaten op een veldbus volgens IEC 61158-2 aan te sluiten.

Aan iedere multibarrière kunnen 8 Ex i-veldapparaten worden aangesloten. Er kunnen maximaal 32 Ex i veldapparaten op de bus worden aangesloten. De uitbreiding van het deelnemersaantal komt tot stand door een Ex e-veldbusvoeding (High Power Trunk Concept), die van multibarrière naar multibarrière kan worden doorgelust. Om een te hoge stroomopname in het inschakelmoment te vermijden, worden de aftakleidingen aan elkaar aangesloten. De veldapparaten kunnen met telkens maximaal 40 mA worden gevoed. Als kortsluitbeveiliging is elke aftakleiding uitgerust met een functionele stroombegrenzing op 50 mA. In totaal zijn maximaal 160 mA beschikbaar voor de nominale werking. Deze stroom is verdeelbaar op de aangesloten veldapparaten bv.:

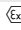
- 8 x 20 mA
- 1 x 40 mA, 7 x 16 mA
- 1 x 30 mA, 7 x 18 mA
- 6 x 23 mA
- 5 x 28 mA

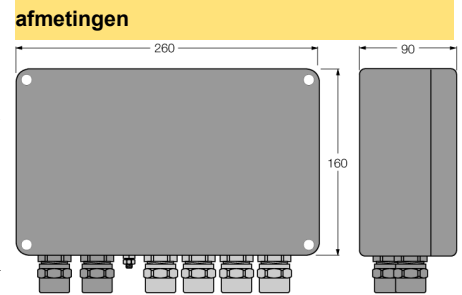
In- en uitgangen van de hoofdleiding (Trunk) zijn uitgevoerd in verhoogde veiligheid (Ex e) en de aftakleidingen (Spurs) naar de veldapparaten intrinsiek veilig (Ex i).

De multibarrière beschikt over een activeerbare afsluitweerstand voor de bus. De afsluitweerstand wordt d.m.v. een jumper geactiveerd of gedesactiveerd.


Via LED's op de frontzijde worden status- en foutmeldingen van de individuele Spurs (aftakleidingen) weergegeven.

- galvanische scheiding tussen de Ex e-busleiding en de Ex i-uitgangen
- temperatuurbereik: -20...+70 °C (-4 ... +158 °F)
- geïntegreerde afsluitweerstand (activeerbaar)
- uitgangsdata: 10V/40mA (kortsluitvast)
- spuitgegoten aluminium behuizing
- drukcompensatie-element ter vermindering van condenswater
- aansluiting van het behuizingspotentiaal via M5 x 1moeren
- Entity en FISCO-conform volgens IEC 60079-11

Type	MBD40-T0815/EX/000
Identnr.	6611786
<b>Veldbusstandaard</b>	
	IEC 61158-2
Bedrijfsspanning	16...32 VDC
Vermogensverlies	≤ 1.8 W
Galvanische scheiding	ingangskring (Ex e) t.o.v. uitgangskringen (Ex i)
Testspanning	1.5 kV AC
<b>Uitgangskringen</b>	
Uitgangsstroom	≤ 40 mA
Uitgangsspanning	≥ 10 VDC
Kortsluitbeveiliging	≤ 50 mA
<b>Displays/bedieningselementen</b>	
Bedrijfsspanning	1 x groen
Toestand / fout	1 x rood
Kortsluitmelding	8 x geel, knipperend
<b>Ex-certificaat volgens conformiteitsattest</b>	
Aanduiding van het apparaat	PTB 09 ATEX 1069  II 2(1G/D)G Ex eb ib [ia] mb IIC T4 FISCO power supply
max. uitgangsspanning $U_o$	≤ 15.7 V
max. uitgangsstroom $I_o$	≤ 245 mA
max. uitgangsvermogen $P_o$	≤ 960 mW
Curve	lineair
Interne inductiviteit/capaciteit L/C	verwaarloosbaar / 1,1 nF
<b>Elektrische aansluiting</b>	
	8 x 3-polig afneembare klemmenblokken, schroef-aansluiting Kabelwartel
Segment IN	1 x M20 x 1.5 (Ø 7...13 mm); kunststof; zwart
Segment OUT	1 x M20 x 1.5 (Ø 7...13 mm); kunststof; zwart
Aftakleiding	8 x M20 x 1.5 (Ø 7..13 mm); kunststof; blauw
Aansluitdoorsnede	0,2...2,5 mm <sup>2</sup> (AWG: 24...14)
Aardingsbouten	M5 x 1
<b>Beschermingsgraad</b>	
	IP66
Omgevingstemperatuur	-20...+70 °C
Relatieve luchtvochtigheid	≤ 95 %, niet condenserend
Materiaal behuizing	s spuitgegoten aluminium behuizing
Behuizingskleur	zwart/geel
Afmetingen	260 x 160 x 90 mm
Bevestigingswijze	wandmontage



**Toebehoren**

Type	Ident no.		Afmetingen
VST-BS13	6884032	afsluitstop voor kabelwartes, Ø13 mm, VPE 10 stuk	
VSTS24	6900462	Socket spanner for cable glands, SW24	