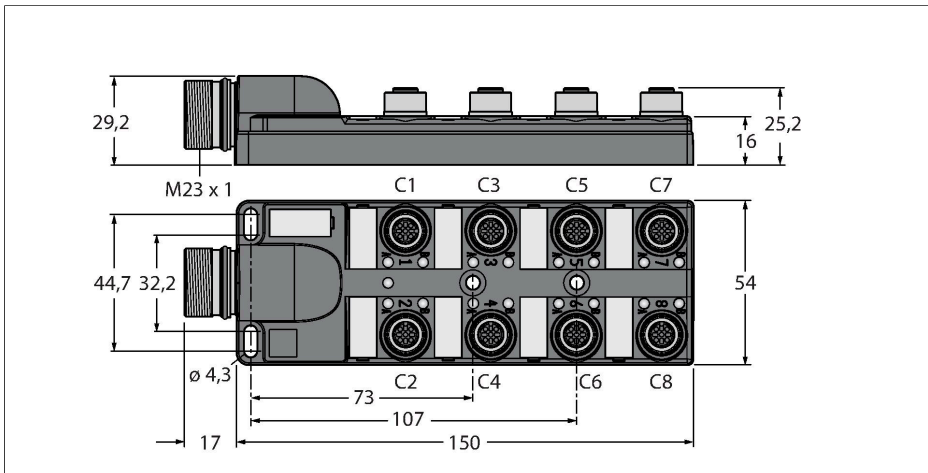


# TB-8M12-5P3-CS19H

Passieve actuator / Sensor-verdeler M12 x 1 – 8-voudig, met M23-connector voor de voeding



## Technische gegevens

Type	TB-8M12-5P3-CS19H
Identnr.	6611967
I/O-verdeler	8, met M23-aansluitstekker
Behuizing	kunststof, PA, zwart
Display operating voltage	LED, groen
Display switching state	LED, geel
Schakelfunctie	PNP
I/O-steekplaats	M12 x 1
Aantal polen	4+PE
Contacten	Messing, CuZn, Verguld
Contactdrager	Kunststof, PA, Zwart
Dichtingsring	Kunststof, FPM/FKM
Mechanische levensduur	> 100 Steekcycli
Groepsaansluiting	M23
Connector B	Flensconnector, M23 x 1
Aantal polen	19
Contacten	Metaal, CuZn, Verguld
Contactdrager	PBT, Zwart
Dichtingsring	Kunststof, NBR
Mechanische levensduur	> 100 Steekcycli
Elektrische eigenschappen bij +20 °C	
Nominale spanning	30 V
Stroombelastbaarheid	2 A per signaalcontact, totale stroom 9 A
Isolatieweerstand	$\geq 10^8 \Omega$
Elektrische weerstand	$\leq 5 m\Omega$

## Kenmerken



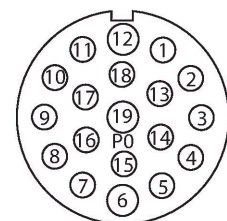
- Behuizingsmateriaal: nylon
- Kleur behuizing: zwart
- Beschermingsklasse IP67
- RoHS-conform
- Conform CE
- LED (PNP-schakeling)
- I/O-steekplaats (aantal polen): 4-polig + PE

## Contactconfiguratie

I/O-connector



## flensstekker M23 x 1





#### Configuraties

Steek-plaats/pin	C1/2	C1/4	C2/2	C2/4	C3/2	C3/4	C4/2	C4/4
M23 flens	7	15	4	5	8	16	14	3
Kabel	GYPK	WH	RDBU	GN	WHGN	YE	BNGN	GY

Steek-plaats/pin	C5/2	C5/4	C6/2	C6/4	C7/2	C7/4	C8/2	C8/4
M23 flens	9	17	13	2	10	11	18	1
Kabel	WHYE	PK	YEBN	RD	WHGY	BK	GYBN	VT

Voeding C1-C8	24V	0V	PE
M23 flens	19	6	12
Kabel	BN	BU	GNYE

#### Levering omvat

Artikel	Hoeveelheid	Beschrijving
Verdeler	1	Passieve actuator-/sensorverdeler
VS-M12-BK	2	afsluitstop voor M12-contrastekkers
KS9/20	9	beschriftingslabels

#### Toebehoren

Ident.-nr.	Omschrijving	Beschrijving
6900196	CK19-0	Confectioneerbare M23-contrastconnector, 19-polig, recht
6930225	CS19-0	Confectioneerbare M23-connector, 19-polig, recht
6931765	CKM19-19-5/S101	Aansluitkabel, M23-contrastconnector, recht, 19-polig, 5m *
6931766	CKM19-19-10/S101	Aansluitkabel, M23-contrastconnector, recht, 19-polig, 10m *
6931890	CKWM19-19-5/S101	Aansluitkabel, M23-contrastconnector, haaks, 19-polig, 5m *
6931891	CKWM19-19-10/S101	Aansluitkabel, M23-contrastconnector, haaks, 19-polig, 10m *
6931767	CSM-CKM19-19-5/S101	Kabelaansluiting, M23-connector op M23-contrastconnector, recht, 19-polig, 5m *
6931768	CSM-CKM19-19-10/S101	Kabelaansluiting, M23-connector op M23-contrastconnector, recht, 19-polig, 10m *
6931892	CSM-CKWM19-19-5/S101	Kabelaansluiting, M23-connector, recht op M23-contrastconnector, haaks, 19-polig, 5m *
6931893	CSM-CKWM19-19-5/S101	Kabelaansluiting, M23-connector, recht op M23-contrastconnector, haaks, 19-polig, 10m *
6625616	RKC5T-2-RSC5T/TXL	actuator-/sensorkabel, M12-contrastconnector op M12-connector, recht, 5-polig, 2m *
6936055	VS-M12-BK	afsluitstop voor M12-contrastekkers
8015002	KS9/20	beschriftingslabels

\* Andere lengten op aanvraag