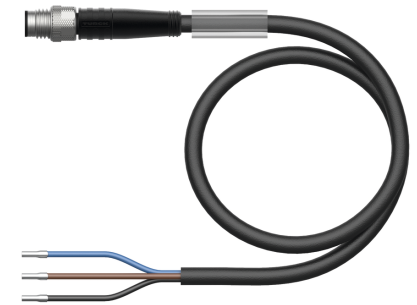
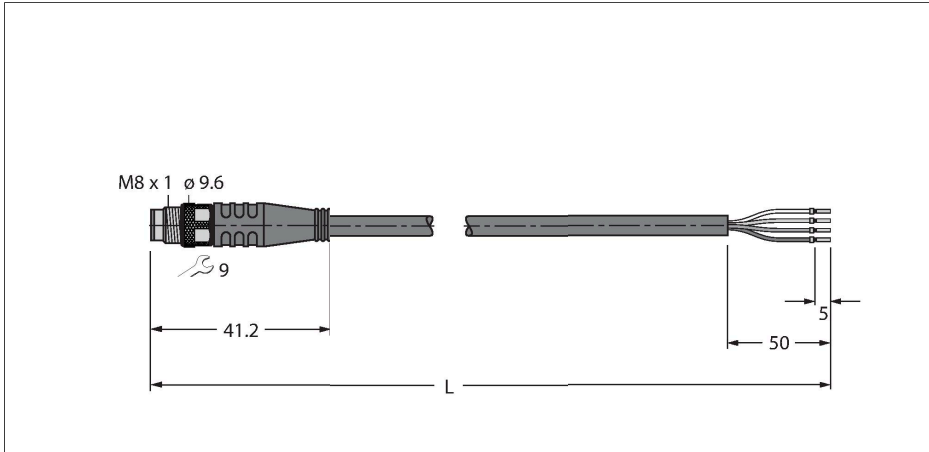


PSG4M-5/TEL

Actuator-, sensor- en voedingskabel / PVC – Aansluitkabel



Technische gegevens

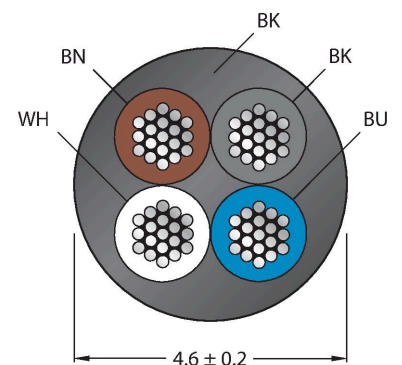
Type	PSG4M-5/TEL
Identnr.	6625074
Connector A	Connector, M8 × 1, Recht
Aantal polen	4
Contacten	Messing, CuZn, Verguld
Contactdrager	Kunststof, TPU, Zwart
Greep	Kunststof, TPU, Zwart
Wartelmoer/-bout	Messing, CuZn, Vernikkeld
Aandraaimoment	0.5 ... 0.6 Nm (max. waarde van het tegenstuk respecteren !)
Mechanische levensduur	> 100 Steekcycli
Vervuilingsgraad	3
Beschermingsklasse	IP67, IP69K, Enkel in geschroefde toestand
Kabel	
Kabeldiameter	Ø 4.6 mm ±0.20
Kabellengte	5 m
Kabelmantel	PVC, Zwart
Aderisolatie	PVC
Aderdoorsnede	4 x 0.34 mm ²
Draadopbouw	42 x 0.1 mm
Aderkleuren	BN, WH, BU, BK
Elektrische eigenschappen bij +20 °C	
Nominale spanning	50 V _{AC} /60 V _{DC}
Testspanning	2000 V
Stroombelastbaarheid	4 A
Isolatieweerstand	> 30.5 MΩ/km

Kenmerken



- M8-stekker, recht, 4-polig
- Mantelmateriaal: PVC
- Mantelkleur zwart
- Chemicaliën- en oliebestendig
- Onontvlambaar
- Zuren- en logenbestendig
- Microben- en hydrolysebestendig
- LABS-vrij
- Beschermingsklasse: IP67, IP69K
- kabellengte: 5,0 meter

Kabeldoorsnede



Contactconfiguratie



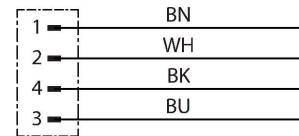
Technische gegevens

Elektrische weerstand	Max. 57 Ω/km
Mechanische en chemische eigenschappen	
Buigradius (vaste installatie)	≥ 5 x Ø
Buigradius (flexibele inzet)	≥ 10 x Ø
in rusttoestand	-40...+105 °C
in bewogen toestand	-5...+80 °C
Certificaten	cULus

Functieprincipe

afbeelding toont designstand met zeskantmontagemoer (Productie vanaf KW11/2016).

schakelplan



Toebehoren

HA5141-0 6905405

Confectioneerbare contraconnector, M8 x 1, recht, 4-polig, snij-/klemaansluiting, kabeldiameter 2.5 tot 5.1 mm, aderdoorsnede/klemvermogen 0.14 tot 0.34 mm², kunststoffen behuizing, metalen montageoer

B5143-0 6901031

Konfektionierbare Kupplung, M8 x 1, gerade, 4-polig, Schraubklemmanschluss, Leitungsdurchlass 3.5 bis 5.0 mm, Adernquerschnitt/Klemmvermögen 0.14 bis 0.50 mm², Kunststoffgehäuse, Metallüberwurfmutter

H5141-0 6902720

Confectioneerbare contraconnector, M8 x 1, recht, 4-polig, penetratietechniek, kabeldiameter 4.0 tot 5.0 mm, aderdoorsnede/klemvermogen 0.14 tot 0.34 mm², kunststoffen behuizing, metalen montageoer

H5241-0 6902820

Confectioneerbare contraconnector, M8 x 1, haaks, 4-polig, penetratietechniek, kabeldiameter 4.0 tot 5.0 mm, aderdoorsnede/klemvermogen 0.14 tot 0.34 mm², kunststoffen behuizing, metalen montageoer

FW-PRKPM0420-SA-S-0406 100002293

Confectioneerbare contraconnector, M8 x 1, recht, 4-polig, schroefklemmenaansluiting, kabeldiameter 4.0 tot 5.5 mm, aderdoorsnede/klemvermogen 0.14 tot 0.5 mm², kunststoffen behuizing, metalen montageoer

TORQUE-WRENCH-SET-AS 6936170

draaimomentsleutelset; greep met instelbaar draaimoment 0.4 - 1.0 Nm, instelwerktuig draaimoment, gaffelsleutel voor M8 (SW9), gaffelsleutel voor M12 (SW14)

BLANK-LABEL-FOR-CORDSETS-TEL-TXL 6936206

markeringsplaatjes voor TEL- en
TXL-leidingen, lengte plaatje: 18
mm, hoogte plaatje: 4 mm, materiaal:
polycarbonaat (PC), kleur: wit,
halogeenvrij en vlamwerend



Toebehoren

Afmetingen	Type	Identnr.	
	LABEL-HOLDER-FLEX-PVC	100048170	Pvc etikethouder voor identificatie van verlengkabels (TEL-/TXL-productserie); voor kabeldiameters: min. 5 mm; afmetingen 4 × 18 mm; leveringseenheid: 50 stuks per pakket

