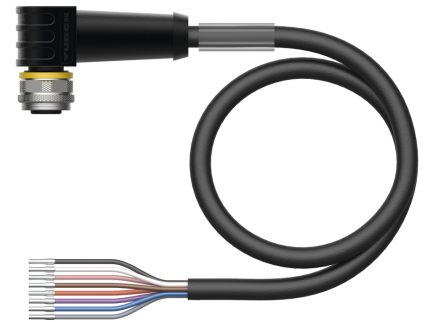
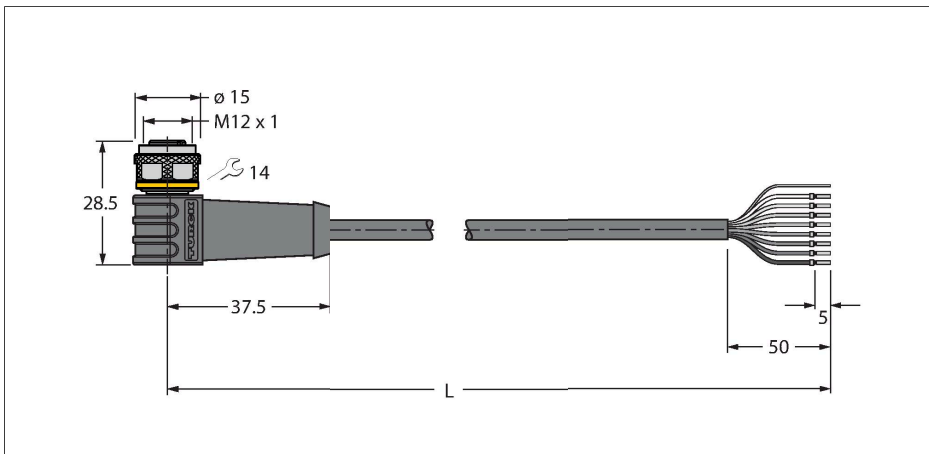


WKS8T-2/TEL

Actuator- en sensorkabel / PVC – Aansluitkabel



Technische gegevens

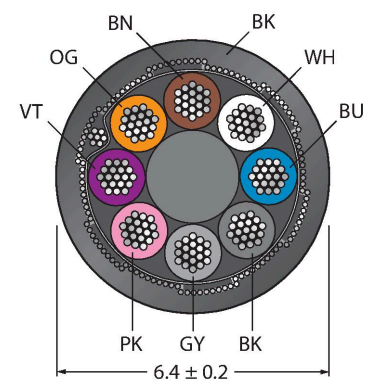
Type	WKS8T-2/TEL
Identnr.	6625449
Connector A	Contraconnector, M12 × 1, Haaks, A-gecodeerd
Aantal polen	8
Contacten	Messing, CuZn, Verguld
Contactdrager	Kunststof, TPU, Zwart
Greep	Kunststof, TPU, Zwart
Wartelmoer/-bout	Messing, CuZn, Vernikkeld
Dichtingsring	Kunststof, FPM/FKM
Mechanische levensduur	> 100 Steekcycli
Vervuilingsgraad	3
Beschermingsklasse	IP67, IP69K, Enkel in geschroefde toestand
Kabel	
Kabeldiameter	Ø 6.4 mm ±0.20
Kabellengte	2 m
Kabelmantel	PVC, Zwart
Afscherming	aluminiumfolie, vertind kopervlechtwerk
Aderisolatie	PVC
Aderdoorsnede	8 x 0.25 mm ²
Draadopbouw	32 x 0.1 mm
Aderkleuren	BN, WH, BU, BK, GY, PK, VT, OG
Elektrische eigenschappen bij +20 °C	
Nominale spanning	30 V
Testspanning	2000 V
Stroombelastbaarheid	2 A
Isolatiweerstand	> 30.5 MΩ/km

Kenmerken



- M12-contraconnector, haaks, 8-polig
- afscherming gemonteerd op montage-moer/-schroef
- Mantelmateriaal: PVC, afgeschermd
- Mantelkleur zwart
- Chemicaliën- en oliebestendig
- Onontvlambaar
- Zuren- en logenbestendig
- Microben- en hydrolysebestendig
- LABS-vrij
- Beschermingsklasse: IP67, IP69K
- kabellengte: 2,0 meter

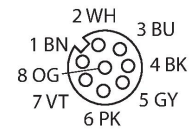
Kabeldoorsnede



Contactconfiguratie

Technische gegevens

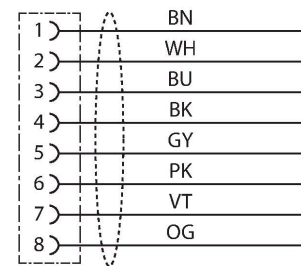
Elektrische weerstand	Max. 79 Ω/km
Mechanische en chemische eigenschappen	
Buigradius (vaste installatie)	≥ 5 x Ø
Buigradius (flexibele inzet)	≥ 10 x Ø
in rusttoestand	-40...+105 °C
in bewogen toestand	0...+80 °C
Certificaten	cULus



Functieprincipe

afbeelding toont designstand met zeskantmontagemoer (Productie vanaf KW11/2016). Schakelschema toont contactbezetting volgens DIN EN 60947-5-2 (Productie vanaf KW16/2017).

schakelplan

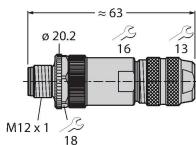


draadkleuren

Pin	DIN 47100 (verouderd)	DIN EN 60947-5-2 (nieuw)
1	WH	BN
2	BN	WH
3	GN	BU
4	YE	BK
5	GY	GY
6	PK	PK
7	BU	VT
8	RD	OG

Toebehoren

CMBS8181-0 6930792



Confectioneerbare connector, M12 x 1, recht, 8-polig, schroefklemmen aansluiting, kabeldiameter 6.0 tot 8.0 mm, aderdoorsnede/klemvermogen 0.14 tot 0.50 mm², metalen behuizing, metalen montage moer, afschermbaar, o.a. ook voor Ethernet

TORQUE-WRENCH-SET-AS 6936170

draaimomentsleutelset; greep met instelbaar draaimoment 0.4 - 1.0 Nm, instelwerk tuig draaimoment, gaffelsleutel voor M8 (SW9), gaffelsleutel voor M12 (SW14)

BLANK-LABEL-FOR-CORDSETS-TEL-TXL 6936206

markeringsplaatjes voor TEL- en
TXL-leidingen, lengte plaatje: 18
mm, hoogte plaatje: 4 mm, materiaal:
polycarbonaat (PC), kleur: wit,
halogeenvrij en vlamwerend



Toebehoren

Afmetingen	Type	Identnr.	
	LABEL-HOLDER-FLEX-PVC	100048170	Pvc etikethouder voor identificatie van verlengkabels (TEL-/TXL-productserie); voor kabeldiameters: min. 5 mm; afmetingen 4 × 18 mm; leveringseenheid: 50 stuks per pakket

