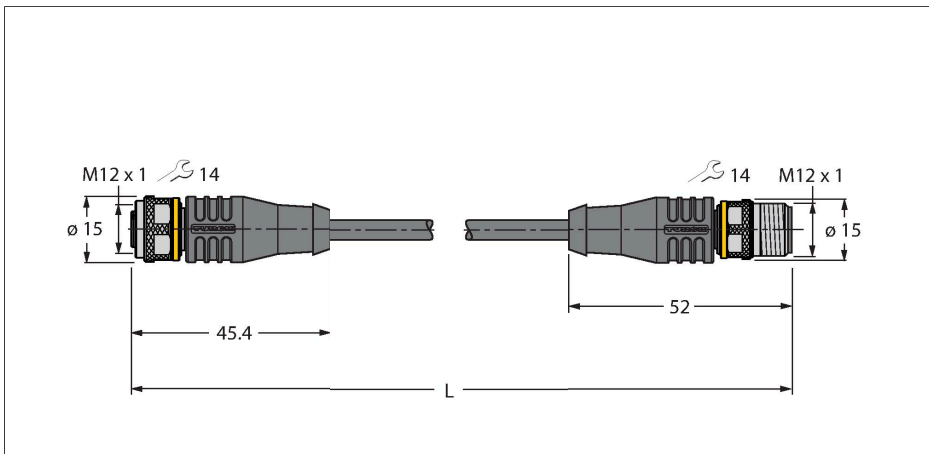


# RKS8T-0.3-RSS8T/TXL

## Actuator- en sensorkabel / PUR – Verlengkabel



### Technische gegevens

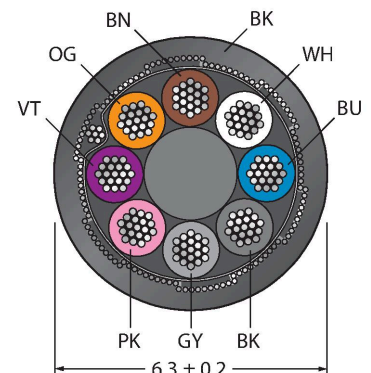
Type	RKS8T-0.3-RSS8T/TXL
Identnr.	6625478
Connector A	Contraconnector, M12 × 1, Recht, A-gecodeerd
Aantal polen	8
Contacten	Messing, CuZn, Verguld
Contactdrager	Kunststof, TPU, Zwart
Greep	Kunststof, TPU, Zwart
Wartelmoer/-bout	Messing, CuZn, Vernikkeld
Dichtingsring	Kunststof, FPM/FKM
Mechanische levensduur	> 100 Steekcycli
Vervuilingsgraad	3
Beschermingsklasse	IP67, IP69K, Enkel in geschroefde toestand
Connector B	Connector, M12 × 1, Recht, A-gecodeerd
Aantal polen	8
Contacten	Messing, CuZn, Verguld
Contactdrager	Kunststof, TPU, Zwart
Greep	Kunststof, TPU, Zwart
Wartelmoer/-bout	Messing, CuZn, Vernikkeld
Mechanische levensduur	> 100 Steekcycli
Vervuilingsgraad	3
Beschermingsklasse	IP67, IP69K, Enkel in geschroefde toestand
Kabel	
Kabeldiameter	Ø 6.3 mm ±0.20
Kabellengte	0.3 m
Kabelmantel	PUR, Zwart

### Kenmerken



- M12-contraconnector, recht, 8-polig
- afscherming gemonteerd op montage-moer/-schroef
- M12-stekker, recht, 8-polig
- Mantelmateriaal: PUR, afgeschermd
- Mantelkleur zwart
- Geschikt voor kabelrupsen
- Bestand tegen chemicaliën, UV-straling en olie
- Vlamvertragend (FT2 conform UL 1581, IEC 60332-2-2)
- Lasvonkenbestendig
- Halogeen-, siliconen-, PVC- en LABS-vrij
- Bijzonder slijtvast
- Beschermingsklasse: IP67, IP69K
- kabellengte: 0,3 meter

### Kabeldoorsnede



### Contactconfiguratie

## Technische gegevens

Afscherming	aluminiumfolie, vertind kopervlechtwerk
Aderisolatie	PP
Aderdoorsnede	8 x 0.25 mm <sup>2</sup>
Draadopbouw	32 x 0.1 mm
Aderkleuren	BN, WH, BU, BK, GY, PK, VT, OG
<b>Elektrische eigenschappen bij +20 °C</b>	
Nominale spanning	30 V
Testspanning	2000 V
Stroombelastbaarheid	2 A
Isolati weerstand	> 30.5 MΩ/km
Elektrische weerstand	Max. 79 Ω/km
<b>Mechanische en chemische eigenschappen</b>	
Buigradius (vaste installatie)	≥ 5 x Ø
Buigradius (flexibele inzet)	≥ 10 x Ø
Buigcycli	≥ 5 Miljoen
Toegelaten versnelling	Max. 5 m/s <sup>2</sup>
Toegelaten verplaatsing horizontaal	5 m (bij 5 m/s <sup>2</sup> )
Toegelaten verplaatsing verticaal	2 m (bij 5 m/s <sup>2</sup> )
Toegelaten verplaatsingssnelheid	3.3 m/s
Torsiebelasting	± 180 °/m
in rusttoestand	-50...+80 °C
in bewogen toestand	-25...+80 °C
Omgevingstemperatuur bij gebruik met sleepleidingen	-25...+60 °C
Certificaten	cULus

### draadkleuren

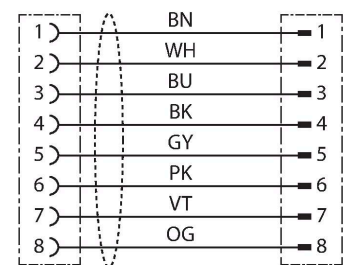
Pin	DIN 47100 (verouderd)	DIN EN 60947-5-2 (nieuw)
1	WH	BN
2	BN	WH
3	GN	BU
4	YE	BK
5	GY	GY
6	PK	PK
7	BU	VT
8	RD	OG



## Functieprincipe

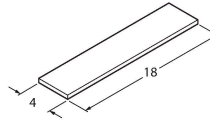
afbeelding toont designstand met zeskantmontagemoer (Productie vanaf KW11/2016). Schakelschema toont contactbezetting volgens DIN EN 60947-5-2 (Productie vanaf KW16/2017).

## schakelplan



## Toebehoren

TORQUE-WRENCH-SET-AS	6936170	draaimomentsleutelset; greep met instelbaar draaimoment 0.4 - 1.0 Nm, instelwerktuig draaimoment, gaffelsleutel voor M8 (SW9), gaffelsleutel voor M12 (SW14)	BLANK-LABEL-FOR-CORDSETS-TEL-TXL	6936206	markeringsplaatjes voor TEL- en TXL-leidingen, lengte plaatje: 18 mm, hoogte plaatje: 4 mm, materiaal: polycarbonaat (PC), kleur: wit, halogeenvrij en vlamwerend
----------------------	---------	--	----------------------------------	---------	---



## Toebehoren

Afmetingen	Type	Identnr.	
	LABEL-HOLDER-FLEX-PVC	100048170	Pvc etikethouder voor identificatie van verlengkabels (TEL-/TXL-productserie); voor kabeldiameters: min. 5 mm; afmetingen 4 x 18 mm; leveringseenheid: 50 stuks per pakket