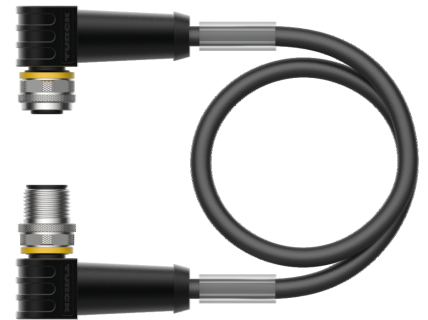
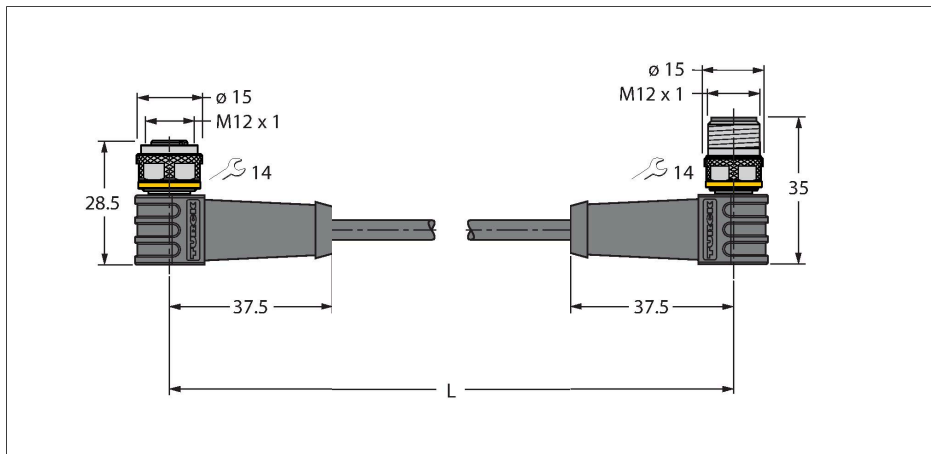


WKS8T-1-WSS8T/TEL

Actuator- en sensorkabel / PVC – Verlengkabel



Technische gegevens

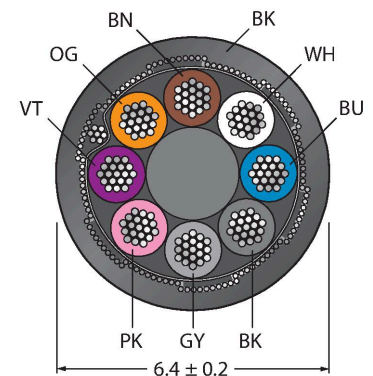
Type	WKS8T-1-WSS8T/TEL
Identnr.	6625718
Connector A	Contraconnector, M12 × 1, Haaks, A-gecodeerd
Aantal polen	8
Contacten	Messing, CuZn, Verguld
Contactdrager	Kunststof, TPU, Zwart
Greep	Kunststof, TPU, Zwart
Wartelmoer/-bout	Messing, CuZn, Vernikkeld
Dichtingsring	Kunststof, FPM/FKM
Mechanische levensduur	> 100 Steekcycli
Vervuilingsgraad	3
Beschermingsklasse	IP67, IP69K, Enkel in geschroefde toestand
Connector B	Connector, M12 × 1, Haaks, A-gecodeerd
Aantal polen	8
Contacten	Messing, CuZn, Verguld
Contactdrager	Kunststof, TPU, Zwart
Greep	Kunststof, TPU, Zwart
Wartelmoer/-bout	Messing, CuZn, Vernikkeld
Mechanische levensduur	> 100 Steekcycli
Vervuilingsgraad	3
Beschermingsklasse	IP67, IP69K, Enkel in geschroefde toestand
Kabel	
Kabeldiameter	Ø 6.4 mm ±0.20
Kabellengte	1 m
Kabelmantel	PVC, Zwart

Kenmerken



- M12-contraconnector, haaks, 8-polig
- afscherming gemonteerd op montage-moer/-schroef
- M12-stekker, haaks, 8-polig
- Mantelmateriaal: PVC, afgeschermd
- Mantelkleur zwart
- Chemicaliën- en oliebestendig
- Onontvlambaar
- Zuren- en logenbestendig
- Microben- en hydrolysebestendig
- LABS-vrij
- Beschermingsklasse: IP67, IP69K
- kabellengte: 1,0 meter

Kabeldoorsnede



Contactconfiguratie

Technische gegevens

Afscherming	aluminiumfolie, vertind kopervlechtwerk
Aderisolatie	PVC
Aderdoorsnede	8 x 0.25 mm ²
Draadopbouw	32 x 0.1 mm
Aderkleuren	BN, WH, BU, BK, GY, PK, VT, OG
Elektrische eigenschappen bij +20 °C	
Nominale spanning	30 V
Testspanning	2000 V
Stroombelastbaarheid	2 A
Isolatiweerstand	> 30.5 MΩ/km
Elektrische weerstand	Max. 79 Ω/km
Mechanische en chemische eigenschappen	
Buigradius (vaste installatie)	≥ 5 x Ø
Buigradius (flexibele inzet)	≥ 10 x Ø
in rusttoestand	-40...+105 °C
in bewogen toestand	0...+80 °C
Certificaten	cULus

draadkleuren

Pin	DIN 47100 (verouderd)	DIN EN 60947-5-2 (nieuw)
1	WH	BN
2	BN	WH
3	GN	BU
4	YE	BK
5	GY	GY
6	PK	PK
7	BU	VT
8	RD	OG

Toebehoren

TORQUE-WRENCH-SET-AS

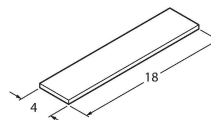
6936170

draaimomentsleutelset; greep met instelbaar draaimoment 0.4 - 1.0 Nm, instelwerktuig draaimoment, gaffelsleutel voor M8 (SW9), gaffelsleutel voor M12 (SW14)

BLANK-LABEL-FOR-CORDSETS-TEL-TXL

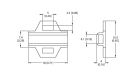
6936206

markeringsplaatjes voor TEL- en TXL-leidingen, lengte plaatje: 18 mm, hoogte plaatje: 4 mm, materiaal: polycarbonaat (PC), kleur: wit, halogeenvrij en vlamwerend



Toebehoren

Afmetingen



Type

LABEL-HOLDER-FLEX-PVC

Identnr.

100048170

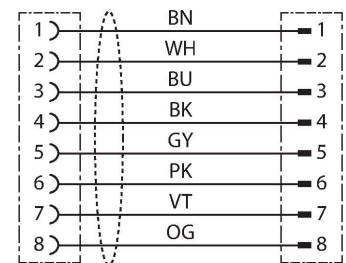
Pvc etikethouder voor identificatie van verlengkabels (TEL-/TXL-productserie); voor kabeldiameters:



Functieprincipe

afbeelding toont designstand met zeskantmontagemoer (Productie vanaf KW11/2016). Schakelschema toont contactbezetting volgens DIN EN 60947-5-2 (Productie vanaf KW16/2017).

schakelplan



Afmetingen	Type	Identnr.
		min. 5 mm; afmetingen 4 × 18 mm; leveringseenheid: 50 stuks per pakket