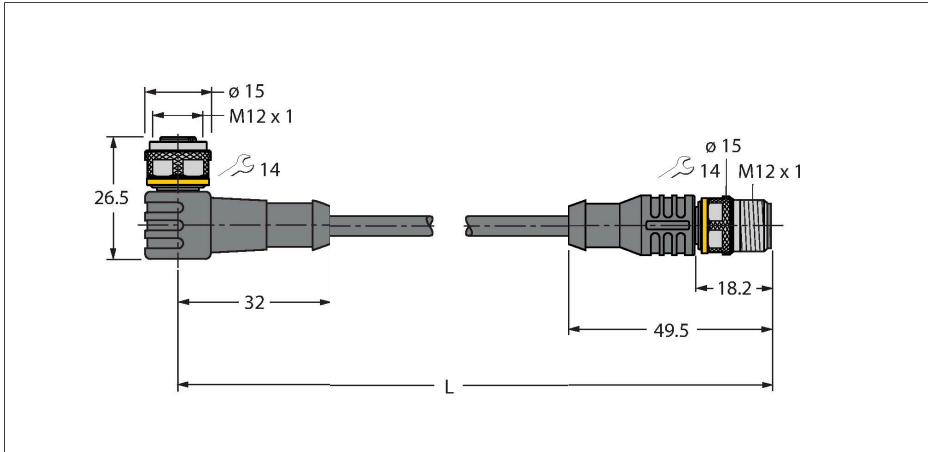


# WKC5T-P7X3-5-RSC5T/TEL

## Actuator- en sensorkabel / PVC – Verlengkabel



### Technische gegevens

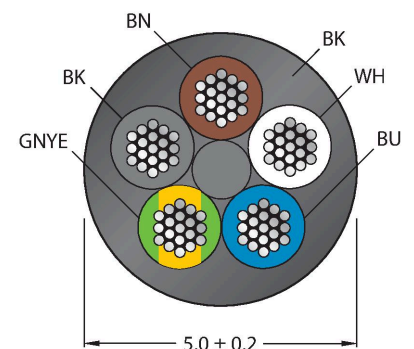
Type	WKC5T-P7X3-5-RSC5T/TEL
Identnr.	6625916
Opmerking over het product	!!! Pin 5 = PE !!!
Connector A	Contraconnector, M12 × 1, Haaks, A-gecodeerd
Aantal polen	4+PE
Contacten	Messing, CuZn, Verguld
Contactdrager	Kunststof, TPU, Zwart
Greep	Kunststof, TPU, Doorschijnend
Wartelmoer/-bout	Messing, CuZn, Vernikkeld
Dichtingsring	Kunststof, FPM/FKM
LED-weergave	3-voudige LED
Bedrijfsspanningsindicatie	LED, Groen
Schakeltoestandsindicatie	LED, Geel/geel
Mechanische levensduur	> 100 Steekcycli
Vervuilingsgraad	3
Beschermingsklasse	IP67, IP69K, Enkel in geschroefde toestand
Connector B	Connector, M12 × 1, Recht, A-gecodeerd
Aantal polen	4+PE
Contacten	Messing, CuZn, Verguld
Contactdrager	Kunststof, TPU, Zwart
Greep	Kunststof, TPU, Zwart
Wartelmoer/-bout	Messing, CuZn, Vernikkeld
Mechanische levensduur	> 100 Steekcycli
Vervuilingsgraad	3
Beschermingsklasse	IP67, IP69K, Enkel in geschroefde toestand

### Kenmerken



- M12-contraconnector, haaks, 4-polig + PE
- met drievoudige LED (pnp, geel, geel, groen)
- M12-connector, recht, 4-polig + PE
- Mantelmateriaal: PVC
- Mantelkleur zwart
- Chemicaliën- en oliebestendig
- Onontvlambaar
- Zuren- en logenbestendig
- Microben- en hydrolysebestendig
- LABS-vrij
- Beschermingsklasse: IP67, IP69K
- kabellengte: 5,0 meter

### Kabeldoorsnede



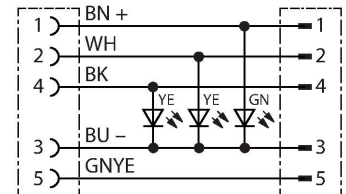
### Contactconfiguratie

## Technische gegevens

<b>Kabel</b>	
Kabeldiameter	Ø 5 mm ±0.20
Kabellengte	5 m
Kabelmantel	PVC, Zwart
Aderisolatie	PVC
Aderdoorsnede	5 x 0.34 mm <sup>2</sup>
Draadopbouw	42 x 0.1 mm
Aderkleuren	BN, WH, BU, BK, GNYE
<b>Elektrische eigenschappen bij +20 °C</b>	
Nominale spanning	30 V <sub>DC</sub>
Testspanning	2000 V
Stroombelastbaarheid	4 A
Isolati weerstand	> 30.5 MΩ/km
Elektrische weerstand	Max. 57 Ω/km
<b>Mechanische en chemische eigenschappen</b>	
Buigradius (vaste installatie)	≥ 5 x Ø
Buigradius (flexibele inzet)	≥ 10 x Ø
in rusttoestand	-40...+105 °C
in bewogen toestand	-5...+80 °C
Certificaten	cULus



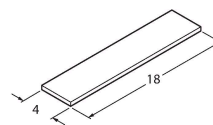
## schakelplan



## Toebehoren

<b>TORQUE-WRENCH-SET-AS</b>	6936170
draaimomentsleutelset; greep met instelbaar draaimoment 0.4 - 1.0 Nm, instelwerktuig draaimoment, gaffelsleutel voor M8 (SW9), gaffelsleutel voor M12 (SW14)	

<b>BLANK-LABEL-FOR-CORDSETS-TEL-TXL</b>	6936206
markeringsplaatjes voor TEL- en TXL-leidingen, lengte plaatje: 18 mm, hoogte plaatje: 4 mm, materiaal: polycarbonaat (PC), kleur: wit, halogeenvrij en vlamwerend	



## Toebehoren

Afmetingen	Type	Identnr.	
	LABEL-HOLDER-FLEX-PVC	100048170	Pvc etikethouder voor identificatie van verlengkabels (TEL-/TXL-productserie); voor kabeldiameters: min. 5 mm; afmetingen 4 x 18 mm; leveringseenheid: 50 stuks per pakket

