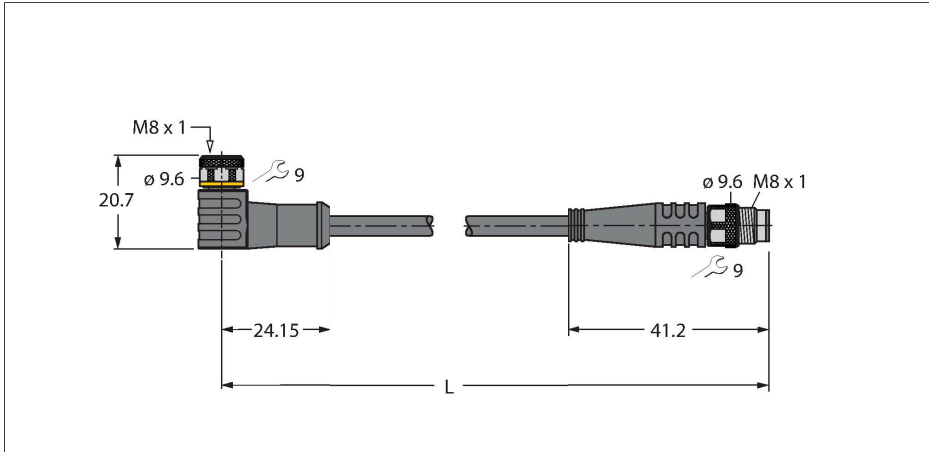


# PKW4M-P7X2-2-PSG4M/TXL

## Actuator- en sensorkabel / PUR – Verlengkabel



### Technische gegevens

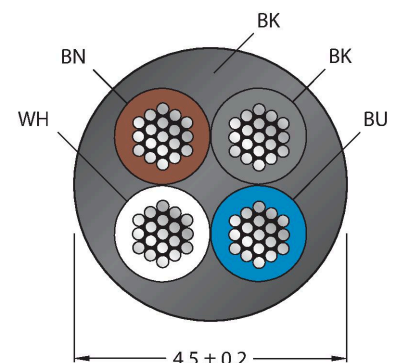
Type	PKW4M-P7X2-2-PSG4M/TXL
Identnr.	6626243
Connector A	Contraconnector, M8 × 1, Haaks
Aantal polen	4
Contacten	Messing, CuZn, Verguld
Contactdrager	Kunststof, TPU, Zwart
Greep	Kunststof, TPU, Doorschijnend
Wartelmoer-/bout	Messing, CuZn, Vernikkeld
Dichtingsring	Kunststof, FPM/FKM
Aandraaimoment	0.5 ... 0.6 Nm (max. waarde van het tegenstuk respecteren !)
LED-weergave	2-voudige LED
Bedrijfsspanningsindicatie	LED, Groen
Schakeltoestandsindicatie	LED, Geel
Mechanische levensduur	> 100 Steekcycli
Vervuilingsgraad	3
Beschermingsklasse	IP67, IP69K, Enkel in geschroefde toestand
Connector B	Connector, M8 × 1, Recht
Aantal polen	4
Contacten	Messing, CuZn, Verguld
Contactdrager	Kunststof, TPU, Zwart
Greep	Kunststof, TPU, Zwart
Wartelmoer-/bout	Messing, CuZn, Vernikkeld
Aandraaimoment	0.5 ... 0.6 Nm (max. waarde van het tegenstuk respecteren !)
Mechanische levensduur	> 100 Steekcycli
Vervuilingsgraad	3

### Kenmerken



- M8-contraconnector, haaks, 4-polig
- met dubbele LED (pnp, geel, groen)
- M8-stekker, recht, 4-polig
- Mantelmateriaal: PUR
- Mantelkleur zwart
- Geschikt voor kabelrupsen
- Bestand tegen chemicaliën, UV-straling en olie
- Vlamvertragend (FT2 conform UL 1581, IEC 60332-2-2)
- Lasvonkenbestendig
- Halogeen-, siliconen-, PVC- en LABS-vrij
- Bijzonder slijtvast
- Beschermingsklasse: IP67, IP69K
- kabellengte: 2,0 meter

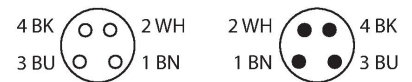
### Kabeldoorsnede



### Contactconfiguratie

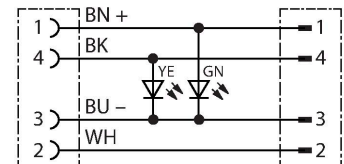
## Technische gegevens

Beschermingsklasse IP67, IP69K, Enkel in geschroefde toestand



Kabel	
Kabeldiameter	Ø 4.5 mm ±0.20
Kabellengte	2 m
Kabelmantel	PUR, Zwart
Aderisolatie	PP
Aderdoorsnede	4 x 0.34 mm <sup>2</sup>
Draadopbouw	42 x 0.1 mm
Aderkleuren	BN, WH, BU, BK
Elektrische eigenschappen bij +20 °C	
Nominale spanning	30 V <sub>dc</sub>
Testspanning	2000 V
Stroombelastbaarheid	4 A
Isolati weerstand	> 30.5 MΩ/km
Elektrische weerstand	Max. 57 Ω/km
Mechanische en chemische eigenschappen	
Buigradius (vaste installatie)	≥ 5 x Ø
Buigradius (flexibele inzet)	≥ 10 x Ø
Buigcycli	≥ 5 Miljoen
Toegelaten versnelling	Max. 5 m/s <sup>2</sup>
Toegelaten verplaatsing horizontaal	5 m (bij 5 m/s <sup>2</sup> )
Toegelaten verplaatsing verticaal	2 m (bij 5 m/s <sup>2</sup> )
Toegelaten verplaatsingssnelheid	3.3 m/s
Torsiebelasting	± 180 °/m
in rusttoestand	-50...+80 °C
in bewogen toestand	-25...+80 °C
Omgevingstemperatuur bij gebruik met sleepleidingen	-25...+60 °C
Certificaten	cULus

## schakelplan



## Toebehoren

TORQUE-WRENCH-SET-AS

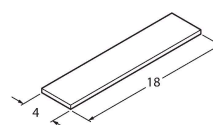
6936170

draaimomentsleutelset; greep met instelbaar draaimoment 0.4 - 1.0 Nm, instelwerktuig draaimoment, gaffelsleutel voor M8 (SW9), gaffelsleutel voor M12 (SW14)

BLANK-LABEL-FOR-CORDSETS-TEL-TXL

6936206

markeringsplaatjes voor TEL- en TXL-leidingen, lengte plaatje: 18 mm, hoogte plaatje: 4 mm, materiaal: polycarbonaat (PC), kleur: wit, halogeenvrij en vlamwerend



## Toebehoren

Afmetingen	Type	Identnr.	
	LABEL-HOLDER-FLEX-PVC	100048170	Pvc etikethouder voor identificatie van verlengkabels (TEL-/TXL-productserie); voor kabeldiameters: min. 5 mm; afmetingen 4 × 18 mm; leveringseenheid: 50 stuks per pakket