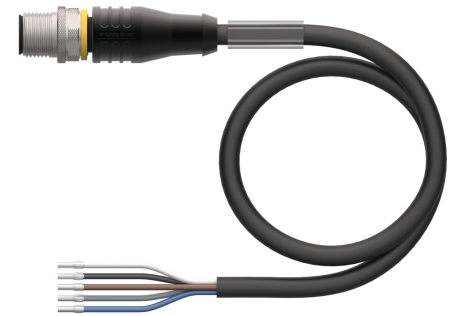
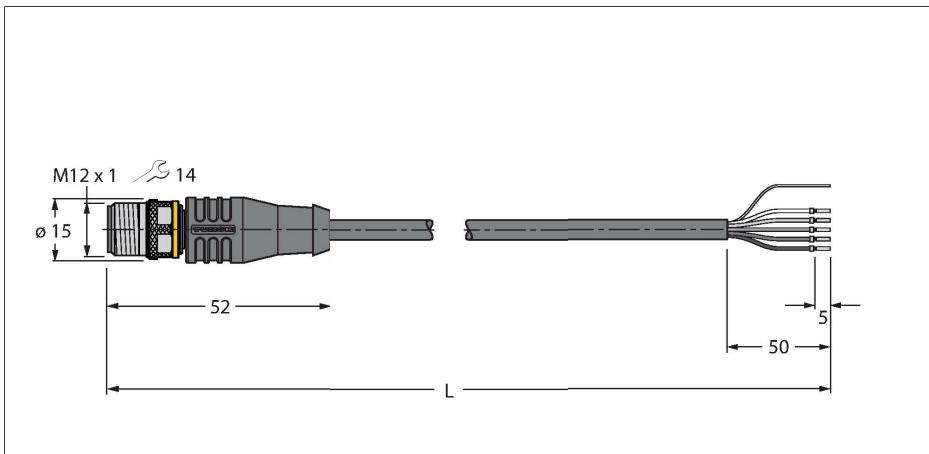


# RSS4.5T-2/TEL

## Actuator- en sensorkabel / PVC – Aansluitkabel



### Technische gegevens

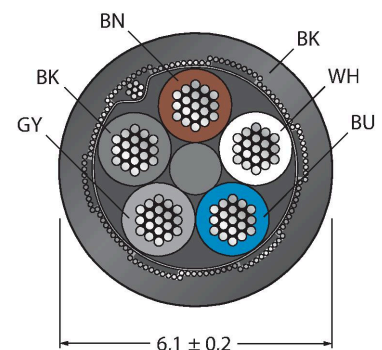
Type	RSS4.5T-2/TEL
Identnr.	6626367
Connector A	Connector, M12 × 1, Recht, A-gecodeerd
Aantal polen	5
Contacten	Messing, CuZn, Verguld
Contactdrager	Kunststof, TPU, Zwart
Greep	Kunststof, TPU, Zwart
Wartelmoer/-bout	Messing, CuZn, Vernikkeld
Mechanische levensduur	> 100 Steekcycli
Vervuilingsgraad	3
Beschermingsklasse	IP67, IP69K, Enkel in geschroefde toestand
<b>Kabel</b>	
Kabeldiameter	Ø 6.1 mm ±0.20
Kabellengte	2 m
Kabelmantel	PVC, Zwart
Afscherming	aluminiumfolie, vertind kopervlechtwerk
Aderisolatie	PVC
Aderdoorsnede	5 x 0.34 mm <sup>2</sup>
Draadopbouw	42 x 0.1 mm
Aderkleuren	BN, WH, BU, BK, GY
<b>Elektrische eigenschappen bij +20 °C</b>	
Nominale spanning	60 V
Testspanning	2000 V
Stroombelastbaarheid	4 A
Isolatiweerstand	> 30.5 MΩ/km
Elektrische weerstand	Max. 57 Ω/km

### Kenmerken



- M12-stekker, recht, 5-polig
- afscherming gemonteerd op montage-moer/-schroef
- Mantelmateriaal: PVC, afgeschermd
- Mantelkleur zwart
- Chemicaliën- en oliebestendig
- Onontvlambaar
- Zuren- en logenbestendig
- Microben- en hydrolysebestendig
- LABS-vrij
- Beschermingsklasse: IP67, IP69K
- kabellengte: 2,0 meter

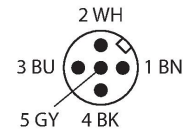
### Kabeldoorsnede



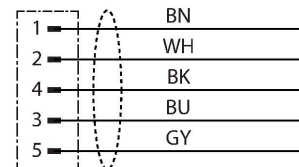
### Contactconfiguratie

## Technische gegevens

Mechanische en chemische eigenschappen	
Buigradius (vaste installatie)	≥ 5 x Ø
Buigradius (flexibele inzet)	≥ 10 x Ø
in rusttoestand	-40...+105 °C
in bewegen toestand	0...+80 °C
Certificaten	cULus



## schakelplan



## Toebehoren

**CMB8151-0** 6930145

Confectioneerbare contraconnector, M12 x 1, recht, 5-polig, schroefklemmenaansluiting, kabeldiameter 6.0 tot 8.0 mm, aderdoorsnede/klemvermogen 0.14 tot 0.75 mm<sup>2</sup>, metalen behuizing, metalen montagevoer, afschermbaar

**CMB8251-0** 6930215

Confectioneerbare contraconnector, M12 x 1, haaks, 5-polig, schroefklemmenaansluiting, kabeldiameter 6.0 tot 8.0 mm, aderdoorsnede/klemvermogen 0.14 tot 0.75 mm<sup>2</sup>, metalen behuizing, metalen montagevoer, afschermbaar

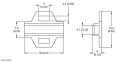
**TORQUE-WRENCH-SET-AS** 6936170

draaimomentsleutelset; greep met instelbaar draaimoment 0.4 - 1.0 Nm, instelwerktuig draaimoment, gaffelsleutel voor M8 (SW9), gaffelsleutel voor M12 (SW14)

**BLANK-LABEL-FOR-CORDSETS-TEL-TXL** 6936206

markeringsplaatjes voor TEL- en TXL-leidingen, lengte plaatje: 18 mm, hoogte plaatje: 4 mm, materiaal: polycarbonaat (PC), kleur: wit, halogeenvrij en vlamwerend

## Toebehoren

Afmetingen	Type	Identnr.	
	LABEL-HOLDER-FLEX-PVC	100048170	Pvc etikethouder voor identificatie van verlengkabels (TEL-/TXL-productserie); voor kabeldiameters: min. 5 mm; afmetingen 4 x 18 mm; leveringseenheid: 50 stuks per pakket